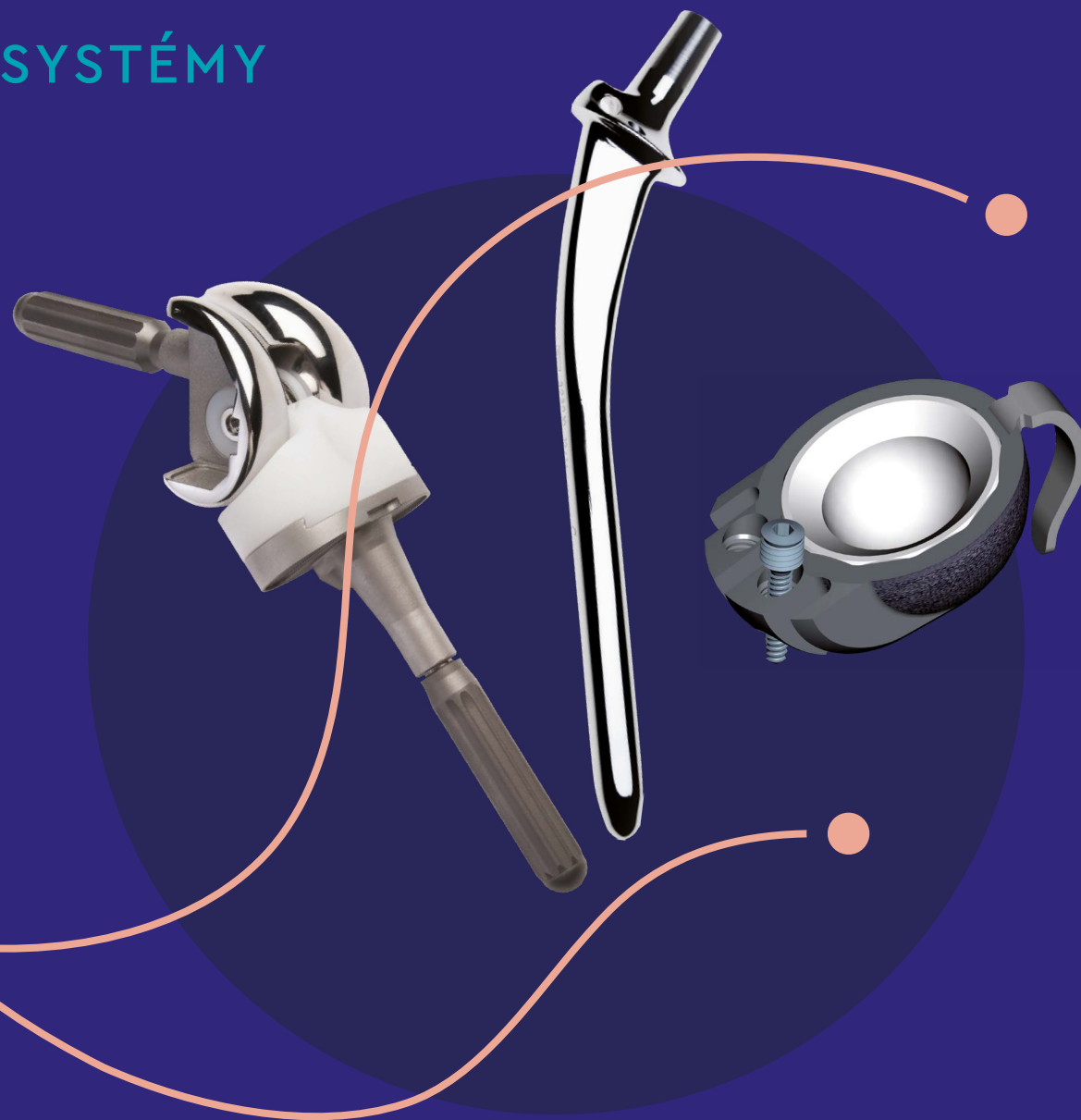


ALOPLASTIKA / REVIZNÍ SYSTÉMY

# Revizní systémy



Beznoska®

KATALOG

# Materiály

ÚVOD

KYČEL

KOLENO

OSTATNÍ

Materiál	ISO	ČSN	DIN	ASTM
Tvářená korozivzdorná ocel	5832-1	17 350	W.Nr. 1.4441	F 138 Grade 2
Tvářená vysokodusíkatá korozivzdorná ocel	5832-9			
Nelegovaný titan	5832-2		W.Nr. 3.7035	F 67 Grade 1
Slitina titanu, hliníku 6 a vanadu 4 pro tváření (dále jen Ti6Al4V)	5832-3		W.Nr. 3.7165	F 136 TI-6Al-4V E.L-I.
Kobalt-chrom-molybdenová slitina litá (dále jen CoCrMo litý)	5832-4			F 75
Tvářená kobalt-chrom-molybdenová slitina (dále jen CoCrMo tvářený)	5832-12			
Ultravysokomolekulární polyetylen - Lisované formy (dále jen UHMWPE)	5834-2			F 648
Crosslinked ultravysokomolekulární polyetylen - Lisované formy (dále jen Crosslinked UHMWPE)	5834-2			F 648

# Obsah

## Kyčel

Přehled implantátů	4 – 7
Femorální komponenty	8 – 9
Cerkláž	10 – 11
Acetabulární komponenty	12 – 15

## Koleno

System SVR	16 – 27
System SVR II	28 – 37
System CMS	38 – 43

## Ostatní

Kirschnerovy dráty	44
--------------------	----

ÚVOD

KYČEL

KOLENO

OSTATNÍ

# Kyčel

## Femorální komponenty

ÚVOD

KYČEL

KOLENO

OSTATNÍ



SF - Dřík revzní  
necementovaný  
(str. 8)



Dřík cementovaná  
revzní  
(str. 9)

# Cerkláž



Cerklážní systém  
(str. 10)



Osteofix  
(str. 11)

# Acetabulární komponenty



Košiček do acetabula  
(str. 12)



BS - Podložka pod pánevní jamku  
(str. 13)



TC - Oválná revizní jamka  
(str. 14 - 15)

ÚVOD

KYČEL

KOLENO

OSTATNÍ

# TC/II - Oválná revizní jamka

Implantát určený k překlenutí defektů acetabula.

Charakteristika:

- využívá tvar jamky SF
- umožňuje stabilizaci i v defektním acetabulu
- umožňuje fixaci mimo defektní tkáň bez excesivního přístupu
- zlepšuje podmínky pro následnou reimplantaci
- využívá principu fixace press-fit

Implantát se skládá z následujících komponent:  
(detail viz str. 14–15)

- Plášť typ TC/II
- Vložka typ SF:
  - standardní
  - s offsetem 10°
- Hák distální
- Šrouby kotvící:
  - kortikální
  - spongiózní
  - úhlově stabilní



ÚVOD

KYČEL

KOLENO

OSTATNÍ

ÚVOD

KYČEL

KOLENO

OSTATNÍ

# SF – Dřík revizní necementovaný

- Materiál:**
- (ISO 5832-3) Dřík - Ti6Al4V
  - (ISO 5832-2) Porézní vrstva - Nelegovaný titan



L [mm]	ØD [mm]	ØD <sub>1</sub> [mm]	Označení	Objednací číslo	Kód VZP
190	10	11	10/190	322050	30301
	12	13	12/190	322051	
	14	15	14/190	322052	
	16	17	16/190	322053	
	18	19	18/190	322054	
	20	21	20/190	322055	
	22	23	22/190	322056	
230	10	11	10/230	322060	30302
	12	13	12/230	322061	
	14	15	14/230	322062	
	16	17	16/230	322063	
	18	19	18/230	322064	
	20	21	20/230	322065	
	22	23	22/230	322066	

ÚVOD

KYČEL

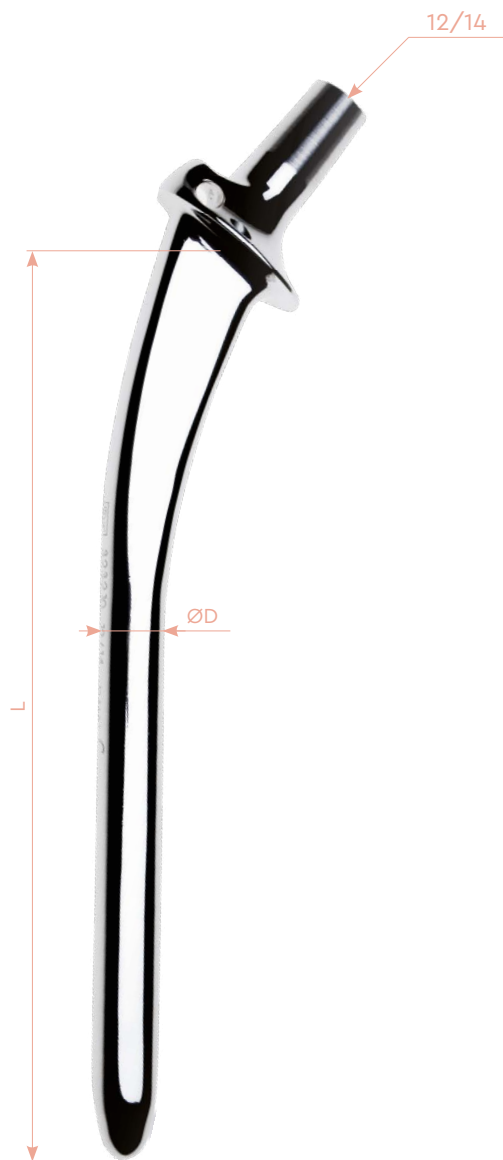
KOLENO

OSTATNÍ



# Dřík cementovaný revizní

**Materiál:** • (ISO 5832-9) Tvářená vysokodusíkatá korozivzdorná ocel



$\varnothing D$ [mm]	L [mm]	Objednací číslo	Kód VZP
11	160	323005	20634
	180	323010	20635
	200	323015	20636
	220	323020	20637
	240	323025	20638
	260	323030	20639
	280	323035	20640
	300	323040	20641
	12	160	323105
180		323110	20643
200		323115	20644
220		323120	20645
240		323125	20646
260		323130	20647
280		323135	20648
300		323140	20649
13		160	323205
	180	323210	20651
	200	323215	20652
	220	323220	20653
	240	323225	20654
	260	323230	20655
	280	323235	20656
	300	323240	20657
	14	160	323305
180		323310	20659
200		323315	20660
220		323320	20661
240		323325	20662
260		323330	20663
280		323335	20664
300	323340	20665	

ÚVOD

KYČEL

KOLENO

OSTATNÍ

## Cerkláž – Pásek cerklážní

**Materiál:** • (ISO 5832-2) Nelegovaný titan



Délka [mm]	Šířka [mm]	Tloušťka [mm]	Objednací číslo	Kód VZP
270	7,5	0,5	410000	83192

## Cerkláž – Jezdec s hroty

**Materiál:** • (ISO 5832-2) Nelegovaný titan



Délka [mm]	Šířka [mm]	Tloušťka [mm]	Objednací číslo	Kód VZP
12	9,5	4,5	410010	83193

## Cerkláž – Dlahá

**Materiál:** • (ISO 5832-3) Ti6Al4V



Délka [mm]	Šířka [mm]	Tloušťka [mm]	Objednací číslo	Kód VZP
170	10	2,5	410020	105710
200			410022	
230			410024	

# Osteofix

**Materiál:** • (ISO 5832-1) Tvářená korozivzdorná ocel



Délka [mm]	Průměr [mm]	Objednací číslo	Kód VZP
5000	0,5	910005	70250
	0,6	910006	70251
	0,7	910007	70252
	0,8	910008	70253
	1,0	910010	70254
	1,2	910012	77169

ÚVOD

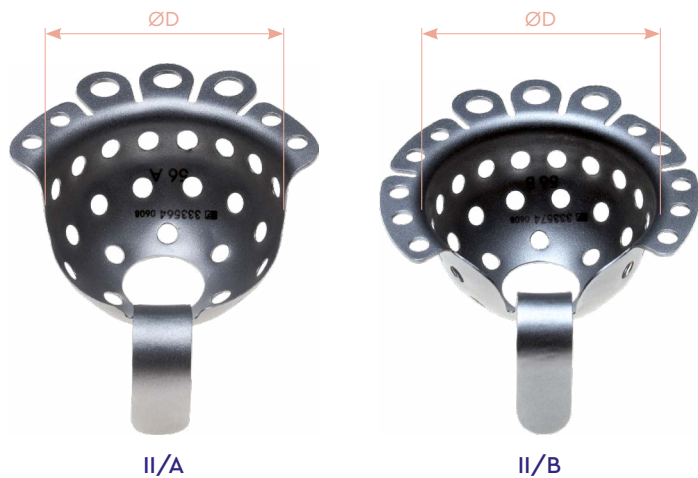
KYČEL

KOLENO

OSTATNÍ

# Košíček do acetabula

**Materiál:** • (ISO 5832-1) Tvářená korozivzdorná ocel



	ØD [mm]	Pro jamku ØD [mm]	Objednací číslo	Kód VZP
II/A	46	44	333560	97995
	52	49	333562	
	56	54	333564	
II/B	46	44	333570	97996
	52	49	333572	
	56	54	333574	

ÚVOD

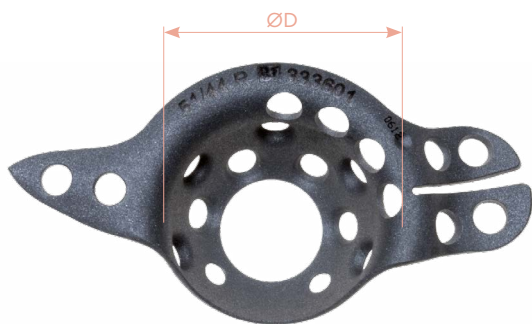
KYČEL

KOLENO

OSTATNÍ

# BS – Podložka pod pánevní jamku

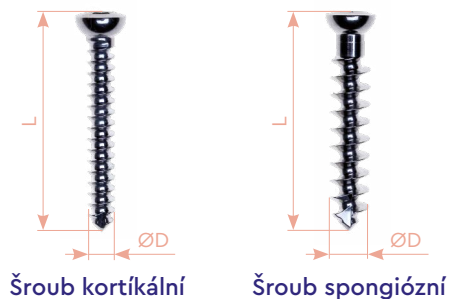
**Materiál:** • (ISO 5832-1) Tvářená korozivzdorná ocel



Varianta	ØD [mm]	Pro jamku ØD [mm]	Objednací číslo	Kód VZP
Levá <b>L</b>	51	44	333600	30960
	56	49	333610	
Pravá <b>R</b>	51	44	333601	
	56	49	333611	

# Šroub s nízkou hlavou

**Materiál:** • (ISO 5832-1) Tvářená korozivzdorná ocel



	ØD [mm]	L [mm]	Objednací číslo	Kód VZP
Kortikální	4,5	25	119025	107257
		30	119030	
		35	119035	
		40	119040	
		45	119045	
Spongiózní	6,5	25	119125	72443
		30	119130	72444
		35	119135	72445
		40	119140	72446
		45	119145	72447

ÚVOD

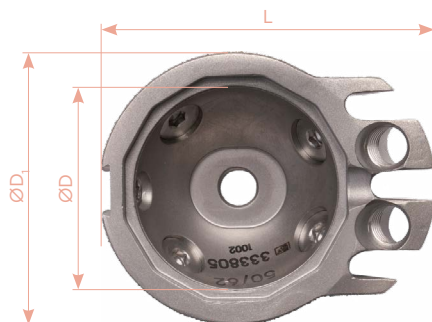
KYČEL

KOLENO

OSTATNÍ

## TC/II - Plášť jamky

- Materiál:**
- (ISO 5832-3) Jamka - Ti6Al4V
  - (ISO 5832-2) Porézní vrstva - Nelegovaný titan



ØD [mm]	ØD <sub>1</sub> [mm]	L [mm]	Ovalita (ØD <sub>i</sub> /L) [mm]	Objednací číslo	Kód VZP
46	50	62	12	333805	105708
		68	18	333806	
52	56	68	12	333815	
		74	18	333816	
60	64	76	12	333825	
		82	18	333826	

## SF/II - Vložka

- Materiál:**
- (ISO 5834-2) Crosslinked UHMWPE



Vložka standard/N

Vložka s offsetem/10

	ØA [mm]	28		32	
	Pro Ø pláště [mm]	Objednací číslo	Kód VZP	Objednací číslo	Kód VZP
Standard /N	46	332502	83155		83168
	52	332508		332608	
	60	332516		332616	
Offset /10	46	332532	83160		83172
	52	332538		332638	
	60	332546		332646	

# TC/II - Hák distální

- Materiál:**
- (ISO 5832-2) Hák - Nelegovaný titan
  - (ISO 5832-3) Šroub - Ti6Al4V



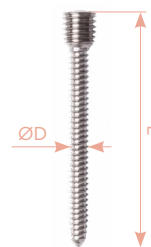
Typ	H [mm]	Objednací číslo	Kód VZP
S	12	333840	105709
L	18	333842	

# SF a TC/II - Šroub

- Materiál:**
- (ISO 5832-3) Ti6Al4V



SF - Šroub				
	ØD [mm]	L [mm]	Objednací číslo	Kód VZP
Kortikální	4,5	15	331906	72438
		20	331908	72438
		25	331910	72438
		30	331912	72439
		35	331914	72440
		40	331916	72441
		45	331918	72442
Spongiosální	6,5	55	331922	84809
		20	331948	110044
		25	331950	72443
		30	331952	72444
		35	331954	72445
		40	331956	72446
		45	331958	72447
		55	331962	84810



TC/II - Šroub úhlově stabilní			
ØD [mm]	L [mm]	Objednací číslo	Kód VZP
4,5	25	331970	107256
	30	331972	
	35	331974	
	40	331976	
	45	331978	
	55	331980	

ÚVOD

KYČEL

KOLENO

OSTATNÍ

# Koleno

## System SVR

ÚVOD

KYČEL

KOLENO

OSTATNÍ

Cementovaná revizní náhrada kolenního kloubu s dorzální stabilizací nahrazující zadní zkřížený vaz je odvozená od primoimplantátu typ SVL. Implantát umožňuje svou širokou modularitou operační řešení většiny anatomických poměrů nebo destrukcí kolenního kloubu.

**Implantát je určen zejména pro:**

- revizní operace po uvolnění komponent s většími kostními ztrátami
- operace kolenního kloubu v případech vazivové instability nebo extenzorové deficience s excizí zadního zkříženého vazy
- některé úrazové indikace (např. periprotetické zlomeniny)

**Implantát se skládá z následujících komponent:**

(detail viz str. 18-27)

- SVR – Komponenta femorální
- SVR – Pláto tibiální
- SVR – Vložka
- SVR – Dřík a přechodka femorální
- SVR – Dřík tibiální

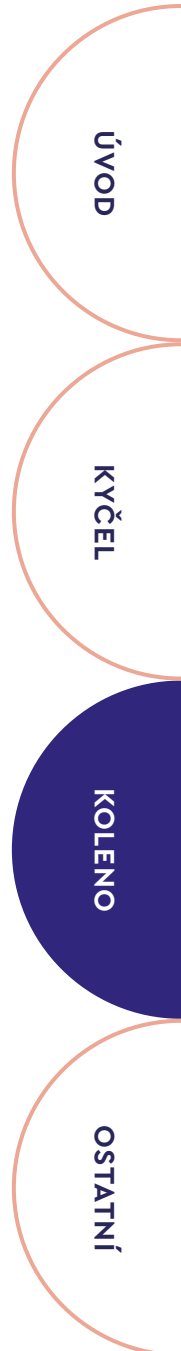
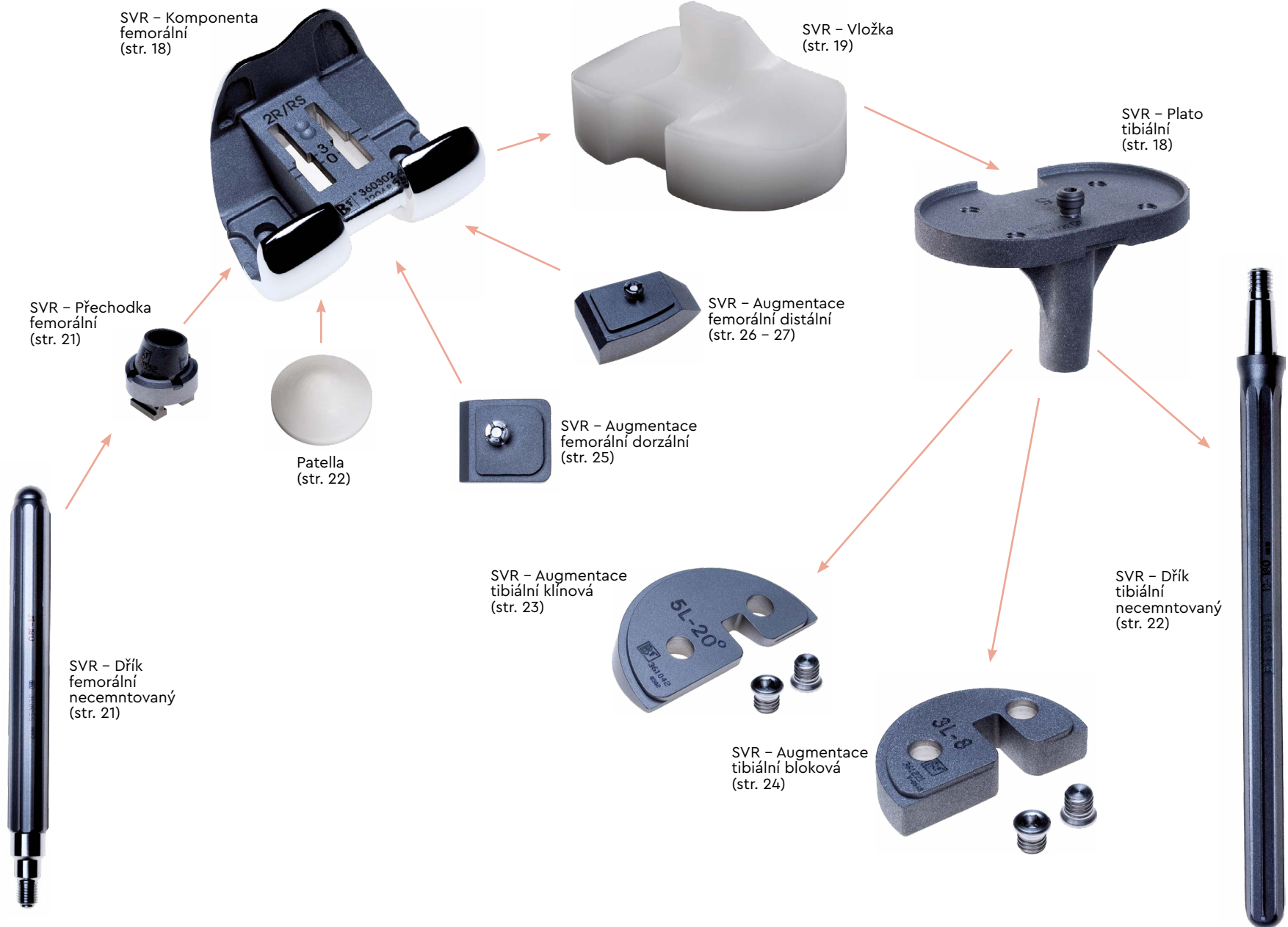
Volitelně lze použít:

- Augmentace tibiální:
  - klínové
  - blokové
- Augmentace femorální:
  - dorzální
  - distální
- Přechodová artikulární vložka SVL/SVR  
(v případě kombinace femorální komponenty typ SVL a tibiální komponenty typ SVR)



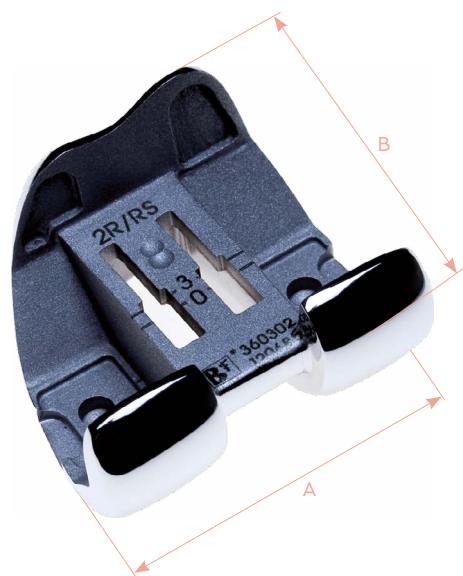


# SVR – Příпустné kombinace implantátů



# SVR - Komponenta femorální

**Materiál:** • (ISO 5832-4) CoCrMo litý



Provedení	Velikost	A [mm]	B [mm]	Objednací číslo	Kód VZP
Levé L	2	64	56	360002	30936
	3	68	60	360302	
	4	72	64	360003	
	5	76	68	360303	
	6	82	74	360004	
Pravé R	2	64	56	360304	
	3	68	60	360005	
	4	72	64	360305	
	5	76	68	360006	
	6	82	74	360306	

# SVR - Plato tibiální

**Materiál:** • (ISO 5832-3) Plato - Ti6Al4V  
• (ISO 5832-3) Šroub - Ti6Al4V



Velikost	A [mm]	B [mm]	Objednací číslo	Kód VZP
1	63	40	360701	30952
2	68	42	360702	
3	73	45	360703	
4	78	49	360704	
5	83	53	360705	
6	88	57	360706	

ÚVOD

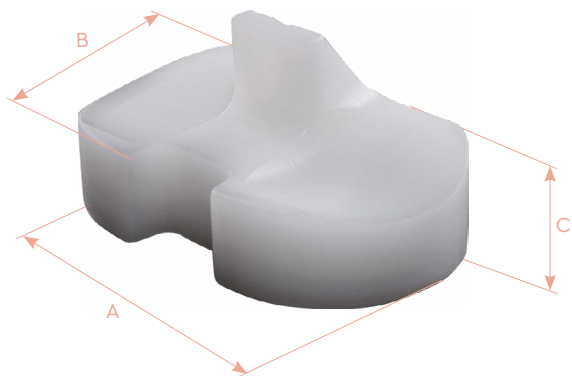
KYČEL

KOLENO

OSTATNÍ

# SVR - Vložka

**Materiál:** • (ISO 5834-2) UHMWPE



Velikost	C [mm]	A [mm]	B [mm]	Objednací číslo	Kód VZP
1	8	60	37	360711	30953
	10			360712	
	12			360713	
	15			360714	
	18			360715	
	22			360716	
2	26	65	39	360717	
	8			360721	
	10			360722	
	12			360723	
	15			360724	
	18			360725	
3	22	70	42	360726	
	26			360727	
	8			360731	
	10			360732	
	12			360733	
	15			360734	
4	18	75	46	360735	
	22			360736	
	26			360737	
	8			360741	
	10			360742	
	12			360743	
5	15	80	50	360744	
	18			360745	
	22			360746	
	26			360747	
	8			360751	
	10			360752	
6	12	85	54	360753	
	15			360754	
	18			360755	
	22			360756	
	26			360757	
	8			360761	
10	360762				
12	360763				
15	360764				
18	360765				
22	360766				
26	360767				

ÚVOD

KYČEL

KOLENO

OSTATNÍ

# SVL/SVR - Vložka

**Materiál:** • (ISO 5834-2) UHMWPE

ÚVOD

KYČEL

KOLENO

OSTATNÍ



Velikost	C [mm]	A [mm]	B [mm]	Objednací číslo	Kód VZP
1	8	60	37	358301	84811
	10			358302	
	12			358303	
	15			358304	
	18			358305	
2	8	65	39	358311	84813
	10			358312	
	12			358313	
	15			358314	
	18			358315	
3	8	70	42	358321	84815
	10			358322	
	12			358323	
	15			358324	
	18			358325	
4	8	75	46	358331	84817
	10			358332	
	12			358333	
	15			358334	
	18			358335	
5	8	80	50	358341	84819
	10			358342	
	12			358343	
	15			358344	
	18			358345	
6	8	85	54	358351	84821
	10			358352	
	12			358353	
	15			358354	
	18			358355	

SVL/SVR - vložka je určena pouze pro použití s SVL - Komponenty femorální a SVR - Platem tibiálním.

# SVR – Dřík femorální necementovaný

**Materiál:** • (ISO 5832-3) Ti6Al4V



ØD [mm]	L [mm]	Objednací číslo	Kód VZP
12	120	360610	30940
	180	360612	30941
14	120	360620	30942
	180	360622	30943
16	120	360630	30944
	180	360632	30945
18	120	360640	30946
	180	360642	30947
20	120	360650	30948
	180	360652	30949
22	120	360660	30950
	180	360662	30951

# SVR – Přechodka femorální

**Materiál:** • (ISO 5832-3) Ti6Al4V



Velikost	Valgozita [°]	Objednací číslo	Kód VZP
I	5	360550	30939
	7	360552	
II	5	360560	
	7	360562	

Typ I je určen pouze pro velikost femorální komponenty č. 2. Typ II je určen pro všechny ostatní velikosti femorální komponenty.

ŮVOD

KYČEL

KOLENO

OSTATNÍ

# SVR - Dřík tibiální necementovaný

**Materiál:** • (ISO 5832-3) Ti6Al4V



ØD [mm]	L [mm]	Objednací číslo	Kód VZP
10	50	360901	115518
	80	360900	30954
	120	360902	30955
	180	360904	30956
12	50	360909	115518
	80	360910	30954
	120	360912	30955
	180	360914	30956
14	50	360919	115518
	80	360920	30954
	120	360922	30955
	180	360924	30956
16	50	360929	115518
	80	360930	30954
	120	360932	30955
	180	360934	30956
18	50	360939	115518
	80	360940	30954
	120	360942	30955
	180	360944	30956
20	50	360949	115518
	80	360950	30954
	120	360952	30955
	180	360954	30956

## Patella

**Materiál:** • (ISO 5834-2) Patella - UHMWPE  
• (ISO 5832-1) Diagnostický drát - Tvářená korozivzdorná ocel



Velikost	ØD [mm]	Objednací číslo	Kód VZP
1	25	355500	76934
2	28	355502	
3	31	355504	
4	34	355506	

# SVR – Augmentace tibiální klínová

## Materiál:

- (ISO 5832-3) Augmentace - Ti6Al4V
- (ISO 5832-3) Šroub - Ti6Al4V



Provedení	Velikost	Sklon [°]	Objednací číslo	Kód VZP
Levé <b>L</b>	1	10	361001	30957
		20	361002	
	2	10	361005	
		20	361006	
	3	10	361011	
		20	361012	
	4	10	361015	
		20	361016	
	5	10	361021	
		20	361022	
	6	10	361025	
		20	361026	
Pravé <b>R</b>	1	10	361031	
		20	361032	
	2	10	361035	
		20	361036	
	3	10	361041	
		20	361042	
	4	10	361045	
		20	361046	
	5	10	361051	
		20	361052	
	6	10	361055	
		20	361056	

ÚVOD

KYČEL

KOLENO

OSTATNÍ

# SVR - Augmentace tibiální bloková

- Materiál:**
- (ISO 5832-3) Augmentace - Ti6Al4V
  - (ISO 5832-3) Šroub - Ti6Al4V



Provedení	Velikost	Tloušťka [mm]	Objednací číslo	Kód VZP
Levé <b>L</b>	1	8	361201	30959
		15	361202	
	2	8	361205	
		15	361206	
	3	8	361211	
		15	361212	
	4	8	361215	
		15	361216	
	5	8	361221	
		15	361222	
	6	8	361225	
		15	361226	
Pravé <b>R</b>	1	8	361231	
		15	361232	
	2	8	361235	
		15	361236	
	3	8	361241	
		15	361242	
	4	8	361245	
		15	361246	
	5	8	361251	
		15	361252	
	6	8	361255	
		15	361256	

ÚVOD

KYČEL

KOLENO

OSTATNÍ



# SVR – Augmentace femorální dorzální

## Materiál:

- (ISO 5832-3) Augmentace - Ti6Al4V
- (ISO 5832-9) Šroub a kleština - Tvářená vysokodusíkatá korozivzdorná ocel



Provedení	Velikost	Tloušťka [mm]	Označení	Objednací číslo	Kód VZP	
Levé <b>L</b>	2	4	L/LAT, R/MED-4	360120	30938	
		10	L/LAT, R/MED-10	360122		
	3	4	L/MED, R/LAT-4	360420		
		10	L/MED, R/LAT-10	360422		
	4	4	L/LAT, R/MED-4	360130		
		10	L/LAT, R/MED-10	360132		
	5	4	L/MED, R/LAT-4	360430		
		10	L/MED, R/LAT-10	360432		
	6	4	L/LAT, R/MED-4	360140		
		10	L/LAT, R/MED-10	360142		
	Pravé <b>R</b>	2	4	L/MED, R/LAT-4		360440
			10	L/MED, R/LAT-10		360442
3		4	L/LAT, R/MED-4	360150		
		10	L/LAT, R/MED-10	360152		
4		4	L/MED, R/LAT-4	360450		
		10	L/MED, R/LAT-10	360452		
5		4	L/LAT, R/MED-4	360160		
		10	L/LAT, R/MED-10	360162		
6		4	L/MED, R/LAT-4	360460		
		10	L/MED, R/LAT-10	360462		

ÚVOD

KYČEL

KOLENO

OSTATNÍ

# SVR - Augmentace femorální distální (pro levou femorální komponentu)

## Materiál:

- (ISO 5832-3) Augmentace - Ti6Al4V
- (ISO 5832-9) Šroub a kleština - Tvářená vysokodusíkatá korozivzdorná ocel



Provedení	Velikost	Tloušťka distální augmentace [mm]	Tloušťka dorzální augmentace [mm]	Označení	Objednací číslo	Kód VZP
LAT	2	4	4/10	4	360020	30937
		10	-	10/0	360022	
		4	4	10/4	360023	
		10	10/10	360024		
		4	4/10	4	360025	
		10	-	10/0	360027	
	3	4	4	10/4	360028	
		10	10/10	360029		
		4	4/10	4	360030	
		10	-	10/0	360032	
		4	4	10/4	360033	
		10	10/10	360034		
	4	4	4/10	4	360035	
		10	-	10/0	360037	
		4	4	10/4	360038	
		10	10/10	360039		
		4	4/10	4	360040	
		10	-	10/0	360042	
	5	4	4	10/4	360043	
		10	10/10	360044		
		4	4/10	4	360045	
		10	-	10/0	360047	
		4	4	10/4	360048	
		10	10/10	360049		
MED	2	4	4/10	4	360050	
		10	-	10/0	360052	
		4	4	10/4	360053	
		10	10/10	360054		
		4	4/10	4	360055	
		10	-	10/0	360057	
	3	4	4	10/4	360058	
		10	10/10	360059		
		4	4/10	4	360060	
		10	-	10/0	360062	
		4	4	10/4	360063	
		10	10/10	360064		
	4	4	4/10	4	360065	
		10	-	10/0	360067	
		4	4	10/4	360068	
		10	10/10	360069		

ÚVOD

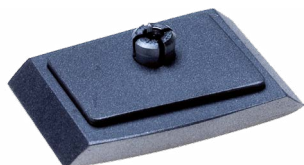
KYČEL

KOLENO

OSTATNÍ

# SVR - Augmentace femorální distální (pro pravou femorální komponentu)

- Materiál:**
- (ISO 5832-3) Augmentace - Ti6Al4V
  - (ISO 5832-9) Šroub a kleština - Tvářená vysokodusíkatá korozivzdorná ocel



Provedení	Velikost	Floušťka distální augmentace [mm]	Floušťka dorzální augmentace [mm]	Označení	Objednací číslo	Kód VZP
MED	2	4	4/10	4	360320	30937
		10	-	10/0	360322	
		4	4	10/4	360323	
		10	10/10	360324		
		4	4/10	4	360325	
		10	-	10/0	360327	
	3	4	4	10/4	360328	
		10	10/10	360329		
		4	4/10	4	360330	
		10	-	10/0	360332	
		4	4	10/4	360333	
		10	10/10	360334		
	4	4	4/10	4	360335	
		10	-	10/0	360337	
		4	4	10/4	360338	
		10	10/10	360339		
		4	4/10	4	360340	
		10	-	10/0	360342	
	5	4	4	10/4	360343	
		10	10/10	360344		
		4	4/10	4	360345	
		10	-	10/0	360347	
		4	4	10/4	360348	
		10	10/10	360349		
LAT	2	4	4/10	4	360350	
		10	-	10/0	360352	
		4	4	10/4	360353	
		10	10/10	360354		
		4	4/10	4	360355	
		10	-	10/0	360357	
	3	4	4	10/4	360358	
		10	10/10	360359		
		4	4/10	4	360360	
		10	-	10/0	360362	
		4	4	10/4	360363	
		10	10/10	360364		
	4	4	4/10	4	360365	
		10	-	10/0	360367	
		4	4	10/4	360368	
		10	10/10	360369		
		4	4/10	4	360366	
		10	-	10/0	360367	

ŮVOD

KYČEL

KOLENO

OSTATNÍ

# System SVR II

Revizní náhrada kolenního kloubu s dorzální stabilizací nahrazující zadní zkřížený vaz je odvozená od revizního systému SVR. Implantát umožňuje svou širokou modularitou operační řešení většiny anatomických poměrů nebo destrukcí kolenního kloubu.

## Implantát je určen zejména pro:

- revizní operace po uvolnění komponent s většími kostními ztrátami
- operace kolenního kloubu v případech vazivové instability nebo extenzorové deficience s excizí zadního zkříženého vazů
- některé úrazové indikace (např. periprotetické zlomeniny)

## Implantát se skládá z následujících komponent:

(detail viz str. 30–37)

- SVR II – Komponenta femorální
- SVR II – Plato tibiální fixované a rotační
- SVR II – Vložka fixovaná a rotační
- SVR II – Dřík femorální a tibiální
- SVR II – Dřík přechodový a návlek na něj
- SVR II – Offset

Volitelně lze použít:

- Augmentace tibiální
  - klínové
  - blokové
- Augmentace femorální
  - dorzální
  - distální
- Augmentace metafyzární
  - femorální
  - tibiální



ÚVOD

KYČEL

KOLENO

OSTATNÍ

# SVR II – Příпустné kombinace implantátů



ÚVOD

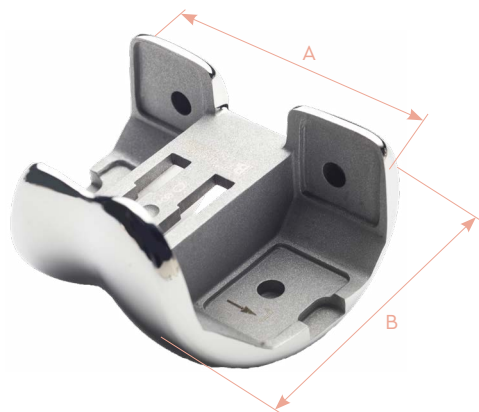
KYČEL

KOLENO

OSTATNÍ

# SVR II – Komponenta femorální pro metafyzární augmentace

**Materiál:** • (ISO 5832-4) CoCrMo litý



Provedení	Velikost	A [mm]	B [mm]	Objednací číslo	Kód VZP
Levé L	2	64	56	360012	115509
	3	68	60	360312	
	4	72	64	360013	
	5	76	68	360313	
	6	82	74	360014	
Pravé R	2	64	56	360314	
	3	68	60	360015	
	4	72	64	360315	
	5	76	68	360016	
	6	82	74	360316	

# SVR II – Dřík pro augmentaci femorální metafyzární

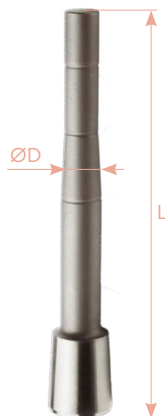
**Materiál:** • (ISO 5832-3) Ti6Al4V



ØD [mm]	L [mm]	Objednací číslo	Kód VZP
12	150	360231	115512
	210	360235	
14	150	360241	
	210	360245	
16	150	360251	
	210	360255	

# SVR II – Dřík přechodový pro augmentaci femorální metafyzární

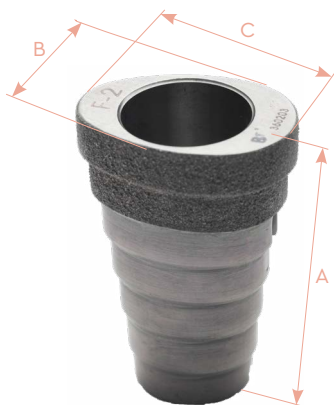
**Materiál:** • (ISO 5832-3) Ti6Al4V



ØD [mm]	L [mm]	Objednací číslo	Kód VZP
12	150	360221	115511
	210	360222	

# SVR II – Augmentace femorální metafyzární

**Materiál:** • (ISO 5832-3) Komponenta - Ti6Al4V  
• (ISO 5832-2) Porézní vrstva - Nanostruktura a nástřík Ti



Velikost	A [mm]	B [mm]	C [mm]	Objednací číslo	Kód VZP
F1	44	22,6	30	360202	115510
F2	48	22,9	33	360203	
F3	53	23,6	36	360204	
F4	58	24,6	40	360205	
F5	63	25,8	44	360206	

ÚVOD

KYČEL

KOLENO

OSTATNÍ

# SVR II – Návlek na dřík přechodový metafyzární

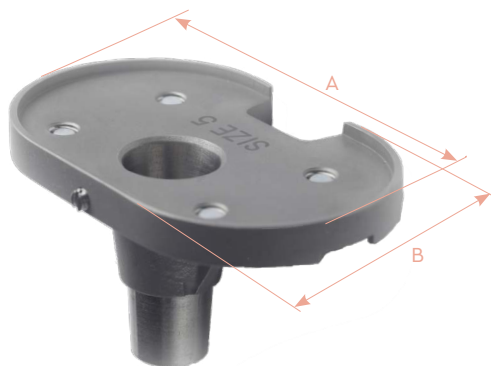
**Materiál:** • (ISO 5832-3) Ti6Al4V



ØD [mm]	L [mm]	Objednací číslo	Kód VZP
14	55	360261	115513
16		360265	
18		360271	
20		360275	
22		360281	

# SVR II – Komponenta tibiální fixovaná

**Materiál:** • (ISO 5832-3) Ti6Al4V



Velikost	A [mm]	B [mm]	Objednací číslo	Kód VZP
1	63	40	360771	115513
2	68	42	360772	
3	73	45	360773	
4	78	49	360774	
5	83	53	360775	
6	88	57	360776	



## SVR II – Komponenta tibiální rotační

**Materiál:** • (ISO 5832-4) CoCrMo litý



Velikost	A [mm]	B [mm]	Objednací číslo	Kód VZP
2	68	42	360782	115515
3	73	45	360783	
4	78	49	360784	
5	83	53	360785	
6	88	57	360786	

## SVR II – Augmentace tibiální metafyzární

**Materiál:** • (ISO 5832-3) Komponenta - Ti6Al4V  
• (ISO 5832-2) Porézní vrstva - Nanostruktura a nástřík Ti



Velikost	A [mm]	B [mm]	C [mm]	Objednací číslo	Kód VZP
1A	44	28	49	361061	115521
2A	48	30		361062	
3A	52	32	50	361063	
4A	56	34		361064	
1B	44	28	49	361071	
2B	48	30		361072	
3B	52	32	50	361073	
4B	56	34		361074	

ÚVOD

KYČEL

KOLENO

OSTATNÍ

# SVR - Dřík tibiální necementovaný

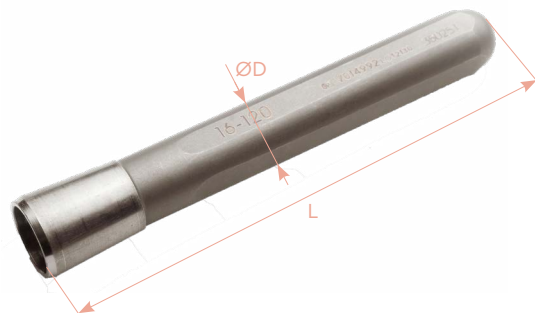
**Materiál:** • (ISO 5832-3) Ti6Al4V



ØD [mm]	L [mm]	Objednací číslo	Kód VZP
10	50	360901	115518
12		360909	
14		360919	
16		360929	
18		360939	
20		360949	

# SVR II - Dřík pro augmentaci tibiální metafyzární

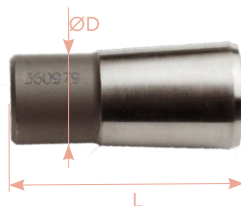
**Materiál:** • (ISO 5832-3) Ti6Al4V



ØD [mm]	L [mm]	Objednací číslo	Kód VZP
10	100	360981	115515
	120	360982	
	150	360983	
12	100	360986	
	120	360987	
	150	360988	
14	100	360991	
	120	360992	
	150	360993	
16	100	360996	
	120	360997	
	150	360998	

# SVR II – Dřík zaslepovací pro augmentaci tibiální metafyzární

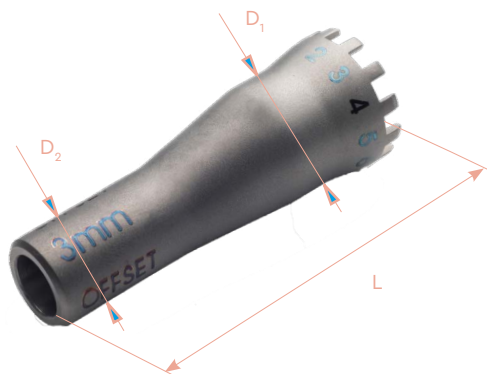
**Materiál:** • (ISO 5832-3) Ti6Al4V



ØD [mm]	L [mm]	Objednací číslo	Kód VZP
19	40	360979	115519

## SVR II – Offset

**Materiál:** • (ISO 5832-3) Ti6Al4V



D <sub>1</sub> /D <sub>2</sub> [mm]	L [mm]	Offset [mm]	Objednací číslo	Kód VZP
22/15	63	0	360791	115516
		3	360792	
		6	360793	

ÚVOD

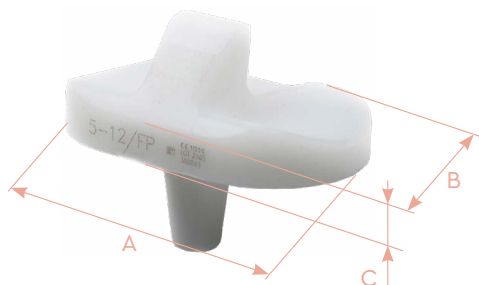
KYČEL

KOLENO

OSTATNÍ

# SVR II - Vložka fixovaná

**Materiál:** • (ISO 5834-2) UHMWPE



Velikost	C [mm]	A [mm]	B [mm]	Objednací číslo	Kód VZP
1	10	60	37	360802	115517
	12			360803	
	15			360804	
	18			360805	
	22			360806	
	26			360807	
2	10	65	39	360812	
	12			360813	
	15			360814	
	18			360815	
	22			360816	
	26			360817	
3	10	70	42	360822	
	12			360823	
	15			360824	
	18			360825	
	22			360826	
	26			360827	
4	10	75	46	360832	
	12			360833	
	15			360834	
	18			360835	
	22			360836	
	26			360837	
5	10	80	50	360842	
	12			360843	
	15			360844	
	18			360845	
	22			360846	
	26			360847	
6	10	85	54	360852	
	12			360853	
	15			360854	
	18			360855	
	22			360856	
	26			360857	

ÚVOD

KYČEL

KOLENO

OSTATNÍ

# SVR II – Vložka rotační

**Materiál:** • (ISO 5834-2) UHMWPE



Velikost	C [mm]	A [mm]	B [mm]	Objednací číslo	Kód VZP
1	10	60	37	361302	115522
	12			361303	
	15			361304	
	18			361305	
	22			361306	
	26			361307	
2	10	65	39	361312	
	12			361313	
	15			361314	
	18			361315	
	22			361316	
	26			361317	
3	10	70	42	361322	
	12			361323	
	15			361324	
	18			361325	
	22			361326	
	26			361327	
4	10	75	46	361332	
	12			361333	
	15			361334	
	18			361335	
	22			361336	
	26			361337	
5	10	80	50	361342	
	12			361343	
	15			361344	
	18			361345	
	22			361346	
	26			361347	
6	10	85	54	361352	
	12			361353	
	15			361354	
	18			361355	
	22			361356	
	26			361357	

ÚVOD

KYČEL

KOLENO

OSTATNÍ

# System CMS

Anatomická závěsná náhrada s vnitřní rotací. Vzhledem k vyšší vnitřní stabilitě náhrady ji lze s výhodou použít v zákaznické úpravě zejména v případech velkých kostních ztrát.

**Implantát je určen zejména pro:**

- pacienti s deformačními změnami a těžkou instabilitou kolenního kloubu
- pacienti s kostními nádory v oblasti kolene nebo s velkými kostními defekty jiného původu (v zákaznické úpravě)

**Implantát se skládá z následujících komponent:**  
(detail viz str. 40–43)

- CMS – Komponenta femorální
- CMS – Plato tibiální
- CMS – Vložka
- CMS – Člen závěsný
- CMS – Čep otočný
- SVR – Dřík femorální
- SVR – Dřík tibiální



ÚVOD

KYČEL

KOLENO

OSTATNÍ

# CMS - Přípustné kombinace implantátů



ÚVOD

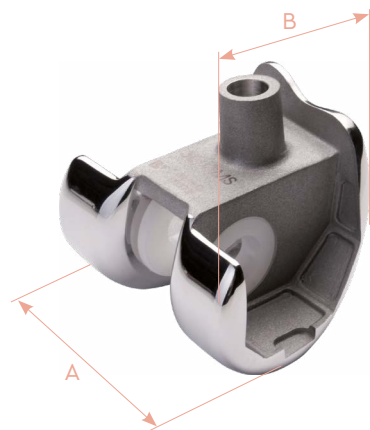
KYČEL

KOLENO

OSTATNÍ

## CMS - Komponenta femorální

- Materiál:**
- (ISO 5832-4) Komponenta - CoCrMo litá
  - (ISO 5834-2) Pouzdra - Crosslinked UHMWPE



Provedení	Velikost	A [mm]	B [mm]	Objednací číslo	Kód VZP
Levé (L)	2	64	56	341550	70683
	3	68	60	341560	70684
	4	72	64	341551	70684
	5	75	68	341561	70685
Pravé (R)	2	64	56	341552	70683
	3	68	60	341562	70683
	4	72	64	341553	70684
	5	75	68	341563	70685

## SVR - Dřík femorální necementovaný

- Materiál:**
- (ISO 5832-3) Ti6Al4V

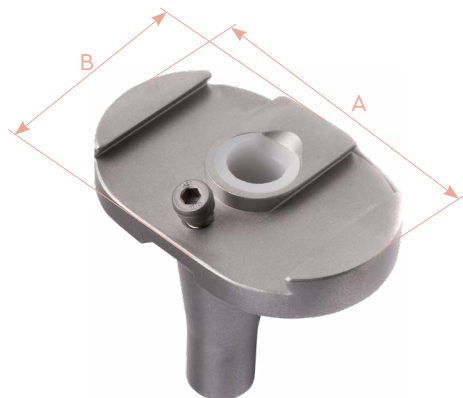


ØD [mm]	L [mm]	Objednací číslo	Kód VZP
12	120	360610	30940
	180	360612	30941
14	120	360620	30942
	180	360622	30943
16	120	360630	30944
	180	360632	30945
18	120	360640	30946
	180	360642	30947
20	120	360650	30948
	180	360652	30949
22	120	360660	30950
	180	360662	30951



## CMS - Plato tibiální

- Materiál:**
- (ISO 5832-1) Komponenta - Tvářená korozivzdorná ocel
  - (ISO 5834-2) Pouzdra - Crosslinked UHMWPE
  - (ISO 5832-3) Šroub - Ti6Al4V



Velikost	A [mm]	B [mm]	Objednáací číslo	Kód VZP
2	64	42	341610	70692
3	68	45	341611	
4	72	48	341612	70693
5	78	51	341613	

## SVR - Dřík tibiální necementovaný

- Materiál:**
- (ISO 5832-3) Ti6Al4V



ØD [mm]	L [mm]	Objednáací číslo	Kód VZP
10	80	360900	30954
	120	360902	30955
	180	360904	30956
12	80	360910	30954
	120	360912	30955
	180	360914	30956
14	80	360920	30954
	120	360922	30955
	180	360924	30956
16	80	360930	30954
	120	360932	30955
	180	360934	30956
18	80	360940	30954
	120	360942	30955
	180	360944	30956
20	80	360950	30954
	120	360952	30955
	180	360954	30956

ÚVOD

KYČEL

KOLENO

OSTATNÍ

# CMS - Závěs

## Materiál:

- (ISO 5832-9) Komponenta - Tvářená vysokodusíkatá korozivzdorná ocel
- (ISO 5832-1) Šroub - Tvářená korozivzdorná ocel
- (ISO 5834-2) Kolík - UHMWPE

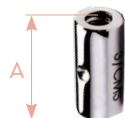


Velikost	Tloušťka vložky [mm]	Označení [Velikost/tloušťka]	Objednací číslo	Kód VZP
2	12	2/12	341565	70686
	15	2/15	341566	
	20	2/20	341568	
3	12	3/12	341570	70687
	15	3/15	341571	
	20	3/20	341573	
4	12	4/12	341575	70688
	15	4/15	341576	
	20	4/20	341578	
5	12	5/12	341580	70689
	15	5/15	341581	
	20	5/20	341583	

# CMS - Čep otočný

## Materiál:

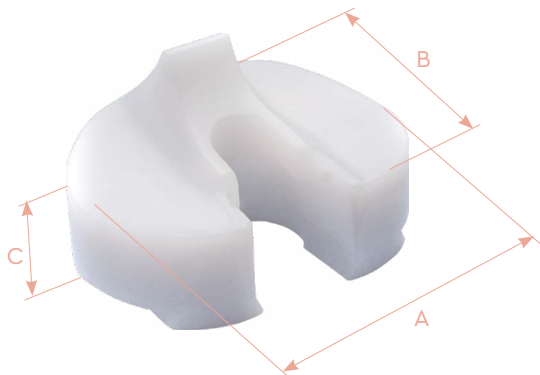
- (ISO 5832-1) Komponenta - Tvářená korozivzdorná ocel
- (ISO 5834-2) Kolík - UHMWPE



Velikost	A [mm]	Objednací číslo	Kód VZP
2	25	341600	70690
3	26	341601	
4	27	341602	70691
5	28	341603	

# CMS - Vložka

**Materiál:** • (ISO 5834-2) Crosslinked UHMWPE



Velikost	C [mm]	A [mm]	B [mm]	Objednací číslo	Kód VZP
2	12	64	42	341620	70694
	15			341621	
	20			341623	
3	12	68	45	341625	70696
	15			341626	
	20			341628	
4	12	72	48	341630	70697
	15			341631	
	20			341633	
5	12	78	54	341635	70698
	15			341636	
	20			341638	

ÚVOD

KYČEL

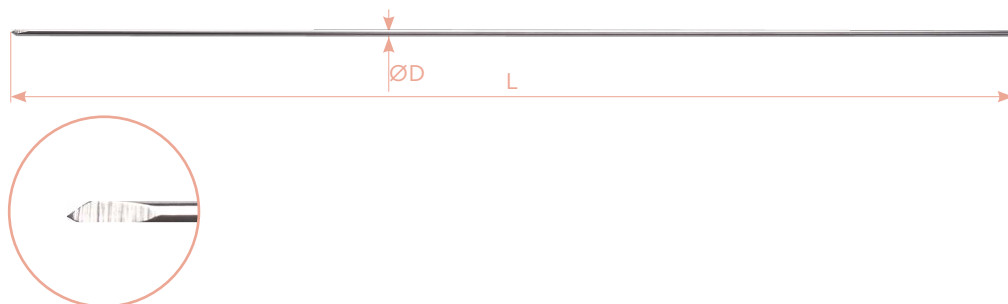
KOLENO

OSTATNÍ

# Ostatní

## Drát Kirschnerův – Špička tříhran

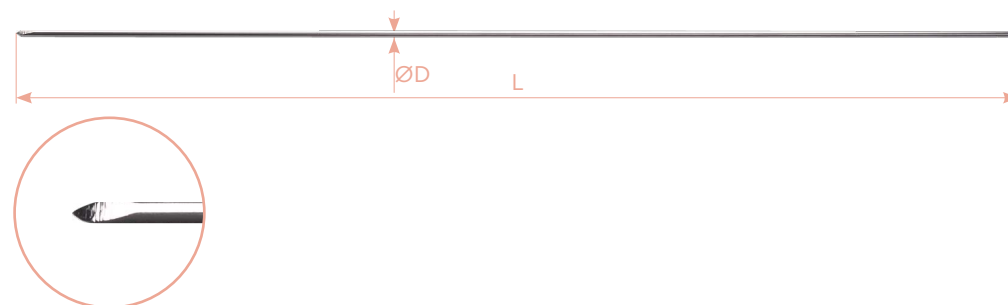
**Materiál:** • (ISO 5832-1) Tvářená korozivzdorná ocel



L [mm]	ØD [mm]	Objednací číslo	Kód VZP
100	1,2	711800	70247
160	1,2	711805	12801
	1,5	711810	12802
	1,8	711813	12803
	2,0	711815	12804
200	3,0	711850	12811
300	1,2	711855	12807
	1,6	711860	12808
	1,8	711863	12809
	2,0	711865	12805
	2,5	711870	12811
	3,0	711875	12812

## Drát Kirschnerův – Špička kopí

**Materiál:** • (ISO 5832-1) Tvářená korozivzdorná ocel



L [mm]	ØD [mm]	Objednací číslo	Kód VZP
160	1,2	711905	12801
	1,5	711910	12802
	1,8	711913	12803
	2,0	711915	12804
300	1,2	711955	12807
	1,5	711960	12808
	1,8	711963	12809
	2,0	711965	12805
	2,5	711970	12811
	3,0	711975	12812

ÚVOD

KYČEL

KOLENO

OSTATNÍ

# Poznámky



## Prodej a servis

**Mgr. Jana Praslička Bacíková**

+420 602 620 425

[jana.bacikova@beznoska.cz](mailto:jana.bacikova@beznoska.cz)

**Ing. Josef Chalupa**

+420 724 831 360

[josef.chalupa@beznoska.cz](mailto:josef.chalupa@beznoska.cz)

**Petr Nový**

+420 602 244 670

[petr.novy@beznoska.cz](mailto:petr.novy@beznoska.cz)

**Obchodní úsek**

+420 312 811 215

[vladimira.semoradova@beznoska.cz](mailto:vladimira.semoradova@beznoska.cz)



**back  
in motion**

**BEZNOSKA, s.r.o.**

Dělnická 2727, Kročehlavy

272 01 Kladno

Česká republika

+420 312 660 670

[mailbox@beznoska.cz](mailto:mailbox@beznoska.cz)

[www.beznoska.cz](http://www.beznoska.cz)

CE 1014