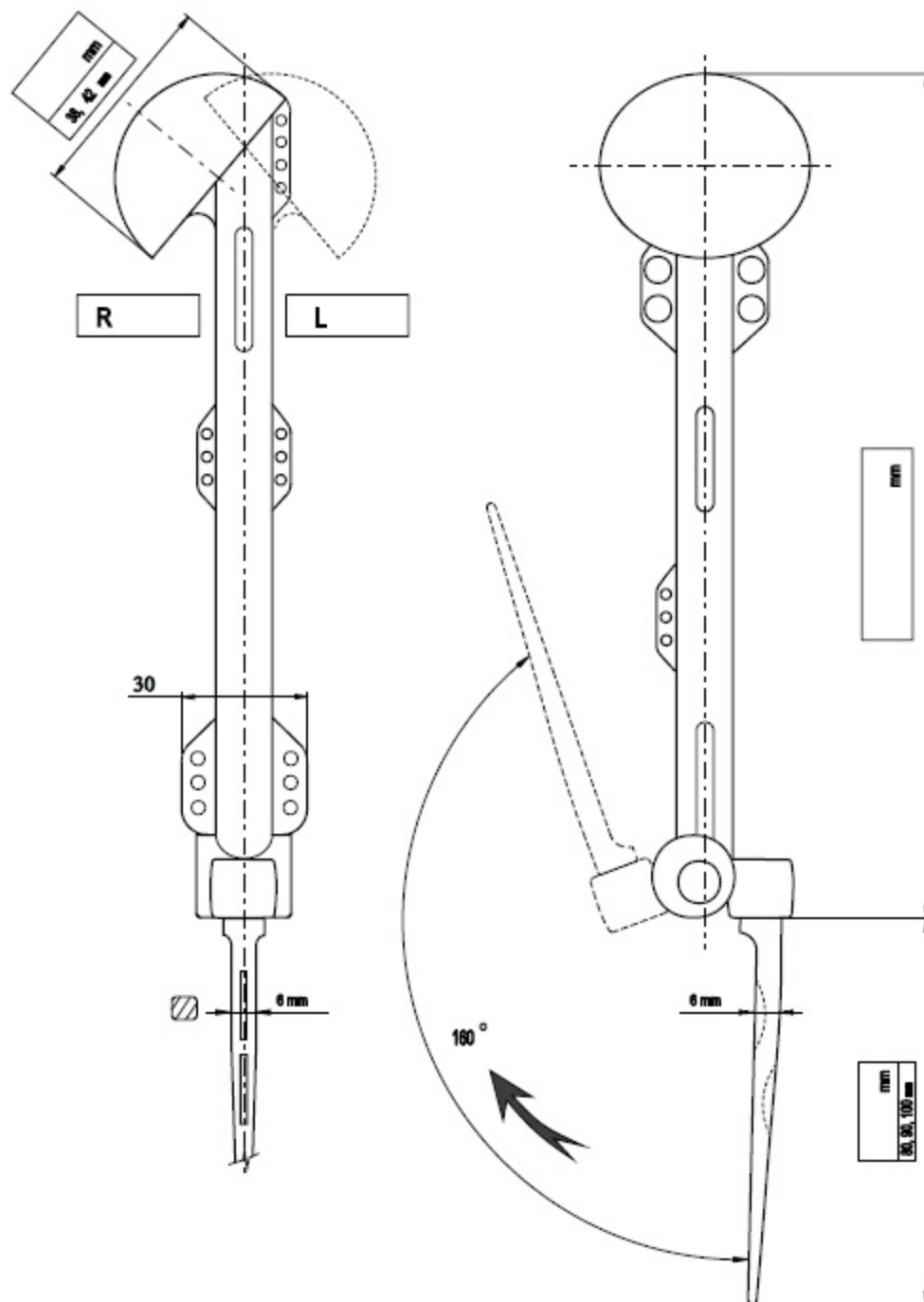


■ Totální náhrada humeru- tumorová cementovaná

Materiál: Korozi vzdorná ocel (ISO 5832-1) - dřív, UHMWPE - náhrada



Informace o pacientovi:

Jméno:

Datum narození:

Bydliště:

Hmotnost:kg

Termín dodání: