



Cementovaná jamka kyčelního kloubu - typ 02/II



■ Úvod

Tato publikace má sloužit jako operační návod pro uvedený konkrétní implantát a instrumentárium. Z důvodu stručnosti je zaměřena pouze na problematiku implantace daného typu endoprotézy a předpokládá, že operatér i ostatní personál je dokonale seznámen s obecnými pravidly operativy náhrad kyčelního kloubu. Cílem publikace je umožnit lékařům a instrumentářkám rychlou orientaci a správné používání jednotlivých prvků instrumentaria tak, aby bylo dosaženo optimálního výsledku a v neposlední řadě, aby nedocházelo ke zbytečnému poškození a znehodnocení instrumentaria, nebo dokonce implantátu. V žádném případě tedy není učebnicí operační techniky.



■ Popis implantátu

Cementovaná jamka typ 02/II je navržena na základě nejmodernějších poznatků o metodách cementované fixace a zkušeností s předchozími typy jamek.

Pro správnou funkci jamky a její fixaci je nezbytné, aby vrstva cementu byla stejně silná na celém rozhraní mezi povrchem polyetylenové jamky a opracovaným acetabulem a byla dobře komprimována a vtlačena do kostního lůžka a drážek na povrchu jamky, které zajistí jamku proti rotaci a pohybu v acetabulu.

Vnější tvar jamky tvoří kulová plocha, na které je po obvodě umístěno šest opěrných bodů, tzv. centralizérů a jeden na vrchlíku. Výška centralizérů zajišťuje vystředění jamky v opacovaném acetabulu a pokrytí celého polyetylenového povrchu jamky vrstvou cementu o tloušťce 2 mm. Řada radiálních a příčných drážek na této ploše zajišťuje jamku v acetabulu proti pohybu a rotaci.

V horní části je na obvodu opatřena kompresním límcem, se třemi drážkami pro komprimaci a odvod přebytečného kostního cementu.

Diagnostický kroužek v horní části nad límcem umožňuje zjistit polohu jamky na rtg snímku. U ofsetové jamky je navíc v nejvyšším místě jamky umístěn rovnoběžně s osou diagnostický kolíček.

Charakteristika implantátu:

Materiál: Crosslinked UHMWPE (ISO 5834-2)

Výrazné zvýšení otěruvzdornosti.

Využití centralizérů

Centralizéry zajišťují rovnoměrnou 2 mm vrstvu kostního cementu.

Nalisované centralizéry

Nehrozí jejich uvolnění.

Kompresní límec

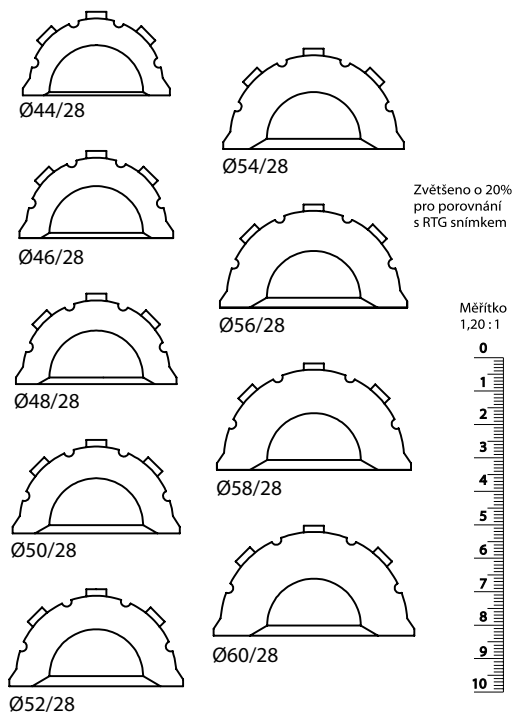
Vyplnění celého acetabula kostním cementem.

Různá provedení:

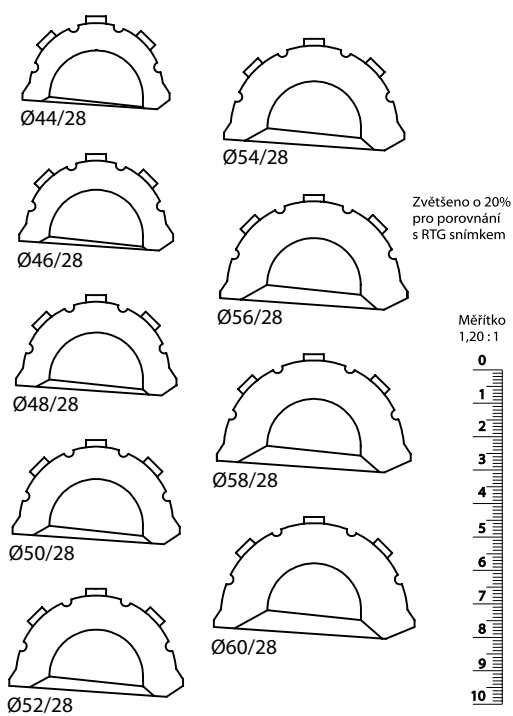
- Standard – pro většinu indikací.
- Ofset – se zvýšeným okrajem pro případ hrozící luxace.
- Antiluxační – poskytují maximální ochranu proti luxaci.

■ Příklad dodávaných šablon k porovnání s RTG snímkem

Jamka kyčelního kloubu cementovaná typ 02/II Standard



Jamka kyčelního kloubu cementovaná typ 02/II Ofset





■ Převodní tabulky jamek původního provedení - typ 02 a nového provedení - typ 02/II (Crosslinked)

PŮVODNÍ PROVEDENÍ		NOVÉ PROVEDENÍ CROSSLINKED	
Typ 02/N - Ø28 (Standard)		Typ 02/II/N - Ø28 (Standard)	
Ø	Objednáací číslo	Ø	Objednáací číslo
44	330600	44	330880
46	330602	46	330881
48	330604	48	330882
50	330606	50	330883
52	330608	52	330884
54	330610	54	330885
56	330612	56	330886
58	330614	58	330887
60	330616	60	330888

PŮVODNÍ PROVEDENÍ		NOVÉ PROVEDENÍ CROSSLINKED	
Typ 02/N - Ø32 (Standard)		Typ 02/II/N - Ø32 (Standard)	
Ø	Objednáací číslo	Ø	Objednáací číslo
48	330882	48	330882
50	330806	50	330932
52	330808	52	330933
54	330810	54	330934
56	330812	56	330935
58	330814	58	330936
60	330816	60	330937

Typ 02/10 - Ø28 (Ofset)		Typ 02/II/10 - Ø28 (Ofset)	
Ø	Objednáací číslo	Ø	Objednáací číslo
44	330620	44	330890
46	330622	46	330891
48	330624	48	330892
50	330626	50	330893
52	330628	52	330894
54	330630	54	330895
56	330632	56	330896
58	330634	58	330897
60	330636	60	330898

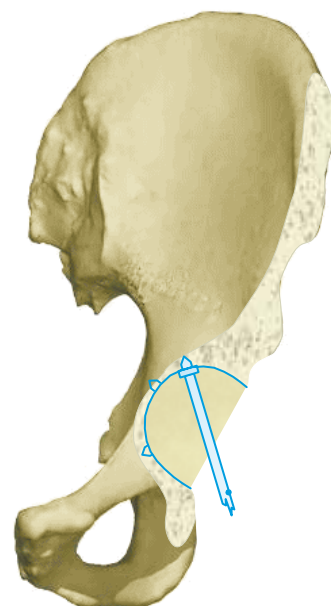
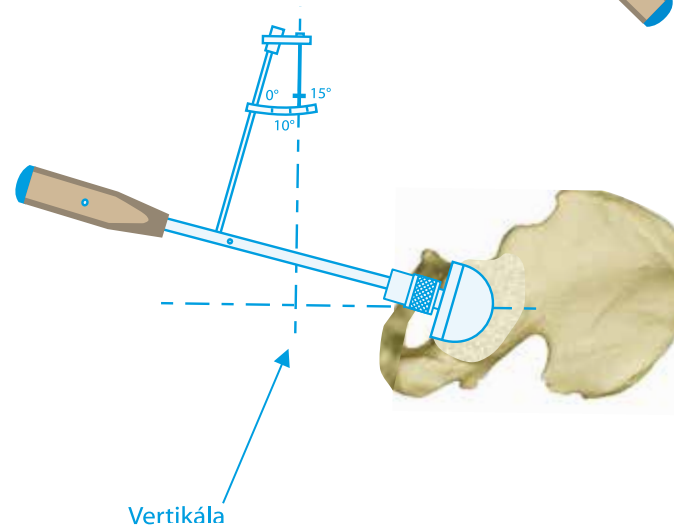
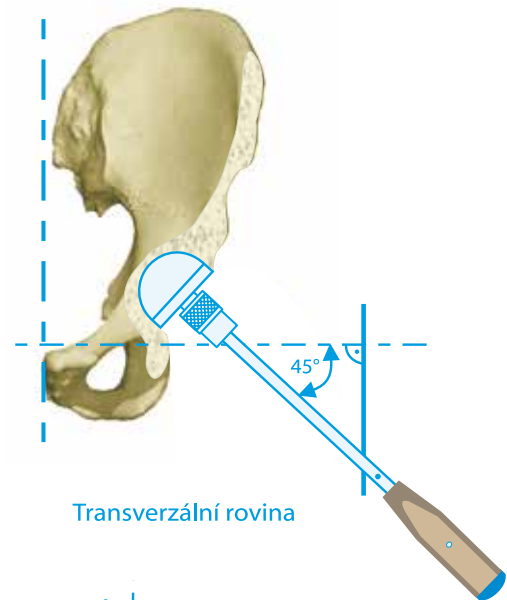
Typ 02/10 - Ø32 (Ofset)		Typ 02/II/10 - Ø32 (Ofset)	
Ø	Objednáací číslo	Ø	Objednáací číslo
48	330882	48	330882
50	330826	50	330942
52	330828	52	330943
54	330820	54	330944
56	330822	56	330945
58	330824	58	330946
60	330826	60	330947

Typ 02/A - Ø28 (Antiluxační)		Typ 02/II/A - Ø28 (Antiluxační)	
Ø	Objednáací číslo	Ø	Objednáací číslo
44	330660		
46	330662	46	330901
48	330664	48	330902
50	330666	50	330903
52	330668	52	330904
54	330660	54	330905
56	330662	56	330906
58	330664	58	330907
60	330666	60	330908

Typ 02/A - Ø32 (Antiluxační)		Typ 02/II/A - Ø32 (Antiluxační)	
Ø	Objednáací číslo	Ø	Objednáací číslo
48	330882	48	330882
50	330866	50	330952
52	330868	52	330953
54	330870	54	330954
56	330872	56	330955
58	330874	58	330956
60	330876	60	330957

Operační postup

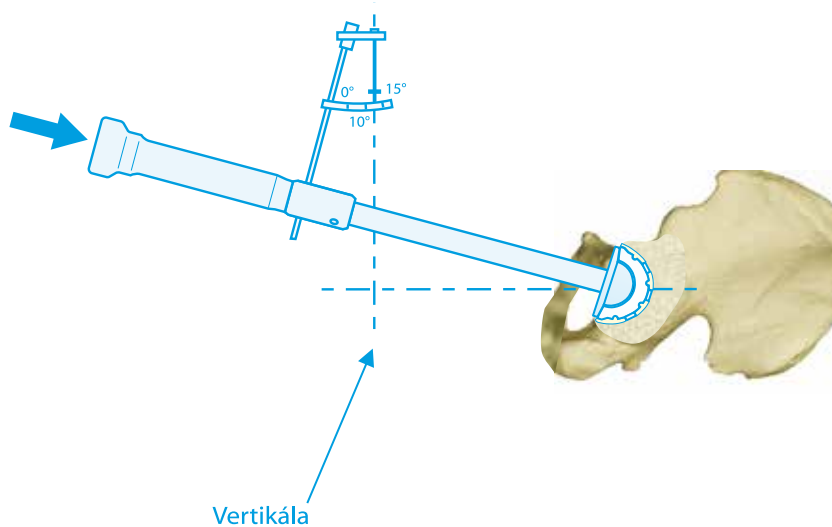
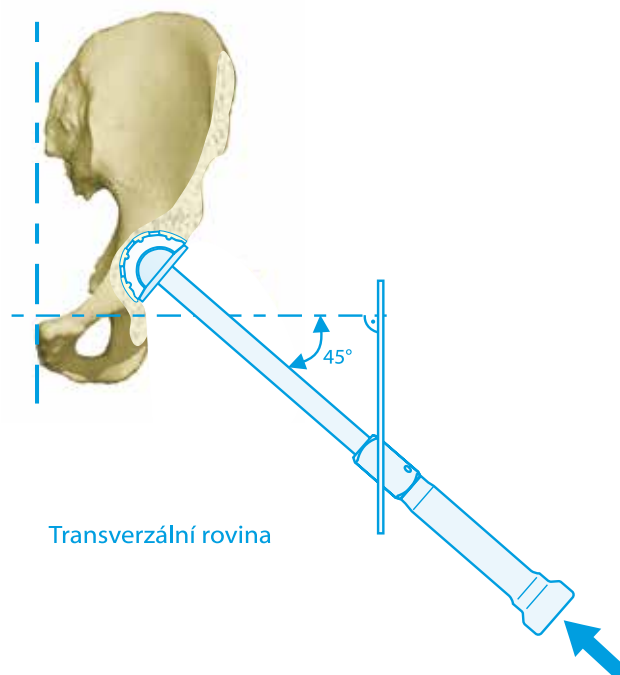
1. Opracování acetabula po odstranění velkých okrajových osteofytů provádíme struhadlovou frézou pod úhlem 45° od podélné osy pacienta a v 10° až 15° anteverzii.
2. Po opracování acetabula frézou vytvoříme kotvení otvory (nejlépe 4) pro kostní cement vrtákem pro kotvící otvory v acetabulu.



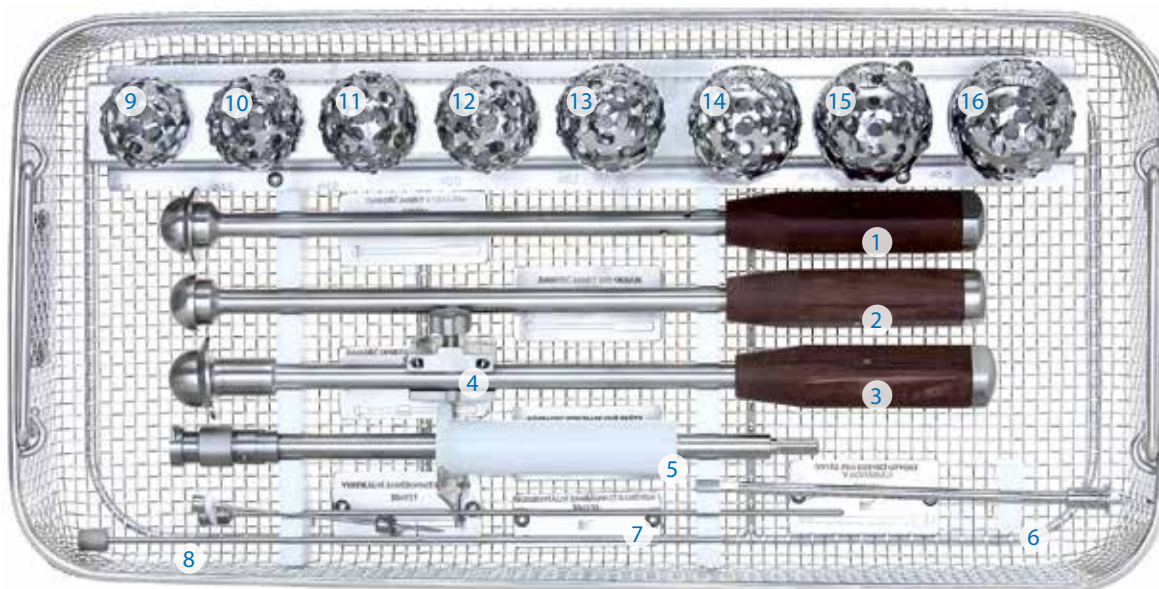


3. Do opracovaného acetabula vložíme kostní cement upravený do tvaru jamky a poté zavádíme jamku s centralizéry. Jejich rozložení zajišťuje rovnoměrnou vrstvu kostního cementu po celé ploše jamky. Ve frontální rovině musí jamka svírat s horizontálou úhel 45° . Tuto centraci nám usnadní horizontální zaměřovací raménko zavaděče, které je rovnoběžné s operačním stolem a podélnou osou pacienta.

4. Jamku centrujeme v 10° až 15° anteverzii. Úhloměř na vertikálním zaměřovacím raménku upřesní správnou polohu jamky.



■ Instrumentárium



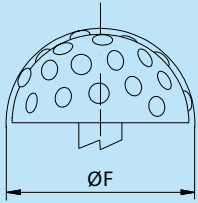
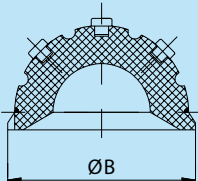
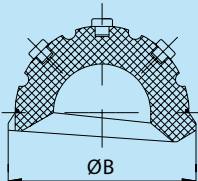
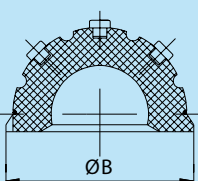
NÁSTROJE PRO APLIKACI CEMENTOVANÉ JAMKY KYČELNÍHO KLOUBU TYP 02 VYLOŽENÍ SÍTA

	Název	Kusů	Objednací číslo
	Kompletní souprava		300360
1	Zavaděč jamky s okrajem průměr 28 mm	1ks	302820
2	Zavaděč jamky bez okraje průměr 28 mm	1ks	302870
3	Zavaděč ofsetové jamky s okrajem průměr 28 mm	1ks	302825
4	Objímka pro zavaděč	1ks	302900
5	Nástavec struhadlové frézy - koncovka tříhran (Synthes)	1ks	304102
6	Vrták pro kotvící otvory v acetabulu	1ks	302100
7	Raménko vertikální zaměřovací s úhломěrem	1ks	304935
8	Raménko horizontální zaměřovací	1ks	304930
9	Fréza struhadlová s rychloupínací koncovkou, průměr 44 mm	1ks	304625
10	Fréza struhadlová s rychloupínací koncovkou, průměr 46 mm	1ks	304635
11	Fréza struhadlová s rychloupínací koncovkou, průměr 48 mm	1ks	304640
12	Fréza struhadlová s rychloupínací koncovkou, průměr 50 mm	1ks	304645
13	Fréza struhadlová s rychloupínací koncovkou, průměr 52 mm	1ks	304650
14	Fréza struhadlová s rychloupínací koncovkou, průměr 54 mm	1ks	304655
15	Fréza struhadlová s rychloupínací koncovkou, průměr 56 mm	1ks	304665
16	Fréza struhadlová s rychloupínací koncovkou, průměr 58 mm	1ks	304670
Pro jamku průměr 32 mm použít zavaděče ze soupravy pro aplikaci cementované jamky:			
17	Zavaděč jamky s okrajem průměr 32 mm	1ks	302720
18	Zavaděč jamky bez okraje průměr 32 mm	1ks	302770
Mimo soupravu bude dodáván zavaděč:			
19	Zavaděč ofsetové jamky s okrajem průměr 32 mm	1ks	302722

Vyložení sít je pouze informativní a může se měnit v závislosti na provedených inovačních změnách.



■ **Rozměry fréz potřebných k implantaci cementované jamky kyčelního kloubu typ 02/II**

Průměry struhadlových fréz	Rozměry jamek		
	Standardní 	Ofsetová 	Antiluxační 
Ø F	Ø B		
44	44		
46	46		
48	48		
50	50		
52	52		
54	54		
56	56		
58	58		
60	60		

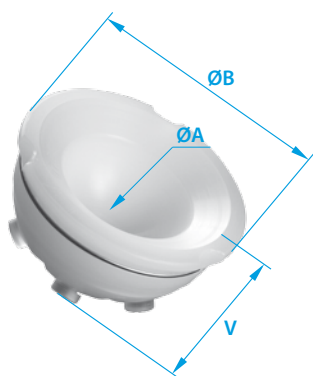
Průměr frézy odpovídá vnějšímu průměru jamky, který je značen na obalu.

Implantáty

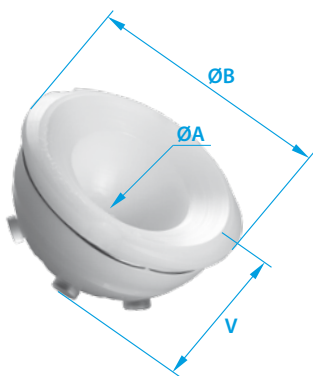
Materiál: Jamka - Crosslinked UHMWPE (ISO 5834-2C)

Centralizér - PMMA

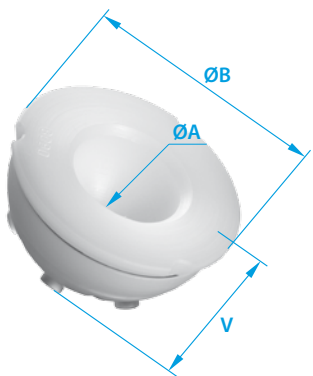
Diagnostický kroužek, diagnostický kolíček - korozivzdorná ocel
(ISO 5832-1)



Standardní (N)											
ØA = 28 mm				ØA = 32 mm				ØA=36 mm			
ØB [mm]	V [mm]	Kód VZP	Objednáací číslo	ØB [mm]	V [mm]	Kód VZP	Objednáací číslo	ØB [mm]	V [mm]	Kód VZP	Objednáací číslo
44	25	42464	330880	48	29	42465	330931	54	32	111702	330838
46	26		330881	50	30		330932	56	33		330839
48	27		330882	52	31		330933	58	34		330840
50	28		330883	54	32		330934	60	35		330841
52	29		330884	56	33		330935	62	36		330842
54	30		330885	58	34		330936	64	37		330843
56	31		330886	60	35		330937	66	38		330844
58	32		330887								
60	33		330888								



Ofsetová (10)											
ØA = 28 mm				ØA = 32 mm				ØA=36 mm			
ØB [mm]	V [mm]	Kód VZP	Objednáací číslo	ØB [mm]	V [mm]	Kód VZP	Objednáací číslo	ØB [mm]	V [mm]	Kód VZP	Objednáací číslo
44	25	42466	330890	48	29	42467	330941	54	32	111703	330846
46	26		330891	50	30		330942	56	33		330847
48	27		330892	52	31		330943	58	34		330848
50	28		330893	54	32		330944	60	35		330849
52	29		330894	56	33		330945	62	36		330850
54	30		330895	58	34		330946	64	37		330851
56	31		330896	60	35		330947	66	38		330852
58	32		330897								
60	33		330898								

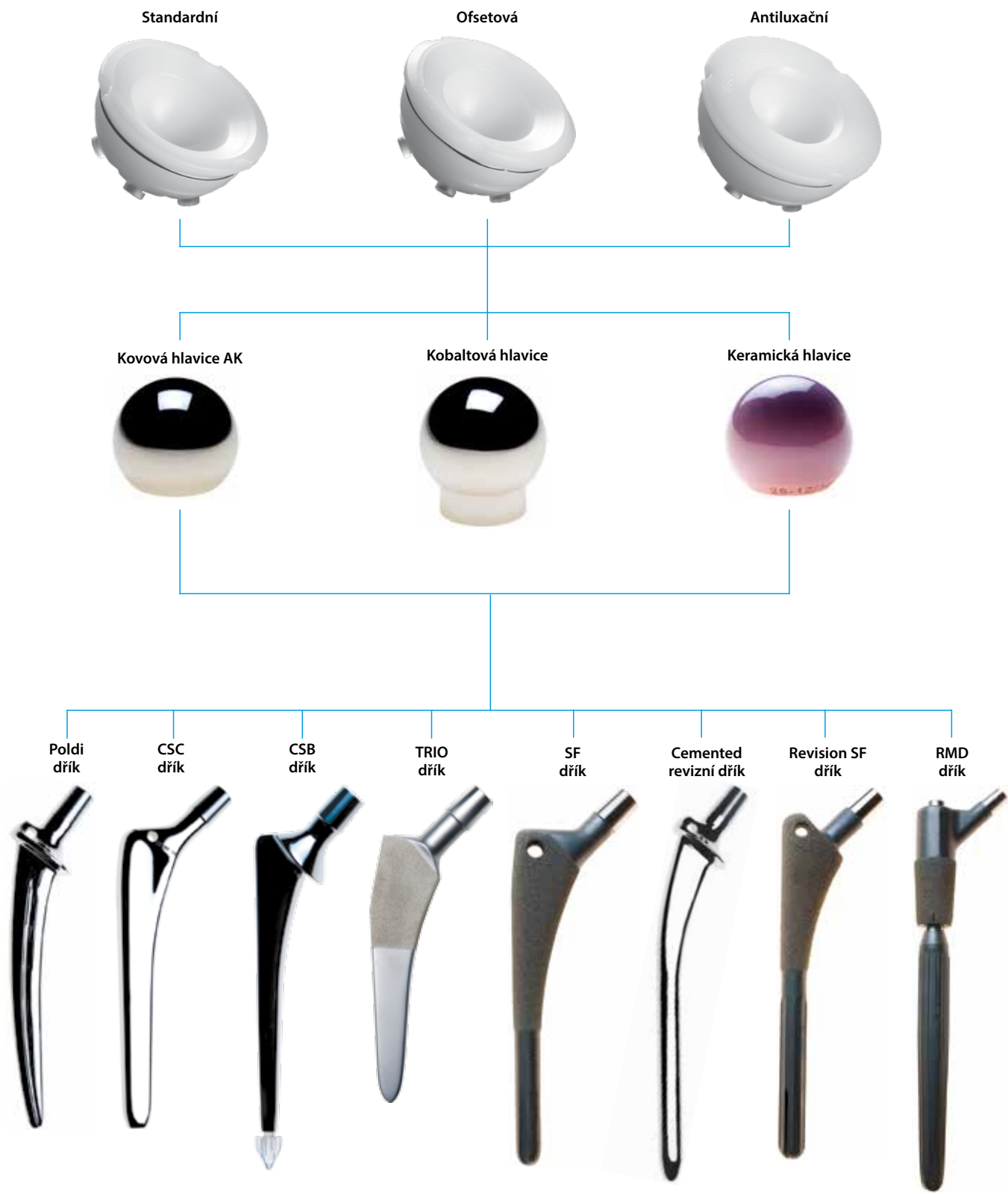


Antiluxační (A)											
ØA = 28 mm				ØA = 32 mm				ØA=36 mm			
ØB [mm]	V [mm]	Kód VZP	Objednáací číslo	ØB [mm]	V [mm]	Kód VZP	Objednáací číslo	ØB [mm]	V [mm]	Kód VZP	Objednáací číslo
46	26	42468	330901	48	29	42469	330951	54	32	111704	330854
48	27		330902	50	30		330952	56	33		330855
50	28		330903	52	31		330953	58	34		330856
52	29		330904	54	32		330954	60	35		330857
54	30		330905	56	33		330955	62	36		330858
56	31		330906	58	34		330956	64	37		330859
58	32		330907	60	35		330957	66	38		330860
60	33		330908								

Poznámka: Modifikace (crosslinking) UHMWPE je prováděna podle vlastního patentového postupu a měla by zajistit snížení otěru UHMWPE in vivo o cca 70 až 80%.



■ Kombinace jamky 02 s ostatními implantáty firmy BEZNOSKA





■ **Kontakty na obchodní úsek**

Prodej a servis:

pro Čechy – sever: 602 620 425
pro Čechy – jih: 724 831 360
pro Moravu – sever: 724 964 880
pro Moravu – jih: 602 244 670
asistentka OÚ: 312 811 215

Marketing: 312 811 219