



## Individuální onkologické implantáty



■ Přehled materiálů

MATERIÁL	ISO	ČSN	DIN	ASTM
Korozivzdorná ocel	5832-1	17350 výběr	17 443 W.Nr. 1.4441	F 138 Grade 2
Korozivzdorná ocel - dusíkatá	5832-9			
Kobalt-chrom-molybdenová slitina	5832-4			ASTM F75
Titanová slitina Ti6Al4V	5832-3		17 851 W.Nr. 3.7165	
Ultravysokomolekulární polyetylen	5834-2			F 648

## ■ Obsah

### **KOLENO**

Totální náhrada kolenního kloubu typ CMS - tumorová cementovaná s částečnou náhradou femuru 4 - 5

Totální náhrada kolenního kloubu typ CMS - tumorová cementovaná s částečnou náhradou femuru a tibie 6 - 7

Totální náhrada kolenního kloubu typ CMS - tumorová cementovaná s částečnou náhradou tibie 8 - 11

Totální tumorová náhrada femuru s uzamčeným kolenním kloubem typu CMS 12 - 13

### **KYČEL**

Dřík TEP s částečnou náhradou femuru, kuželový krček - cementovaný 14 - 15

### **RAMENO**

Endoprotéza ramenního kloubu cementovaná s částečnou náhradou humeru 16 - 17

### **LOKET**

Částečná náhrada humeru - tumorová cementovaná 18 - 19

Totální náhrada humeru - tumorová cementovaná 20 - 21

### **PÁNEV**

Částečná náhrada pánve podle CT dat pacienta 22 - 23

- Totální náhrada kolenního kloubu typ CMS - tumorová cementovaná s částečnou náhradou femuru

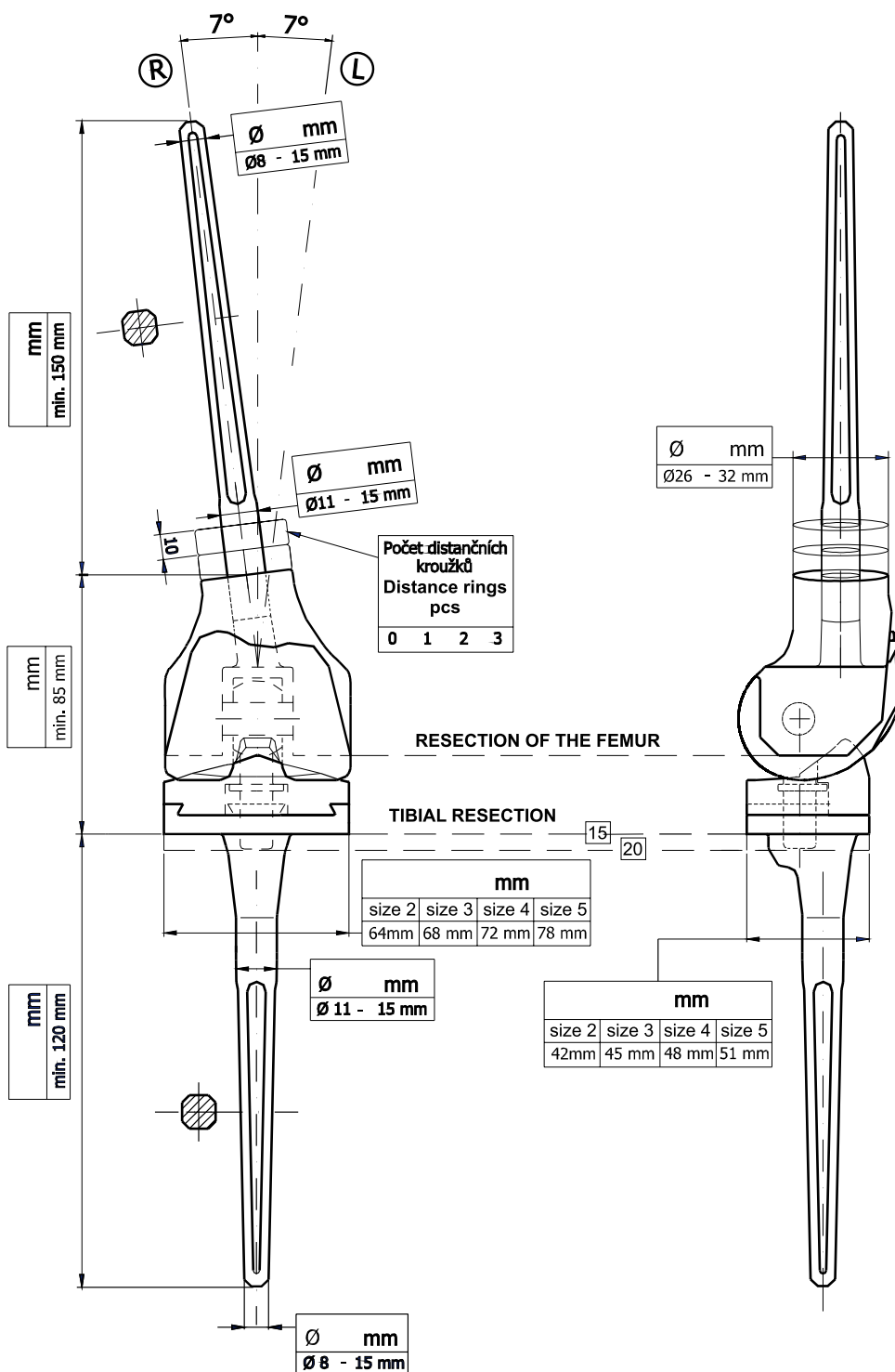


## ■ Totální náhrada kolenního kloubu typ CMS - tumorová cementovaná s částečnou náhradou femuru

**Materál:** Korozivzdorná ocel (ISO 5832-1), korozivzdorná ocel - dusíkatá (ISO 5832-9), UHMWPE (ISO 5834-2), kobalt-chrom-molybdenová slitina (ISO 5832-4)

Uzamčená s rotací

*Velikost použitých femorálních a tibiálních komponent musí být vždy stejná. Nelze kombinovat různé velikosti.*



Objednáací  
číslo

341530

Informace o pacientovi:

Jméno: .....

Datum narození: .....

Bydliště: .....

Hmotnost: .....kg

Termín dodání: .....

- Totální náhrada kolenního kloubu typ CMS - tumorová cementovaná s částečnou náhradou femuru a tibie



## ■ Totální náhrada kolenního kloubu typ CMS - tumorová cementovaná s částečnou náhradou femuru a tibiae

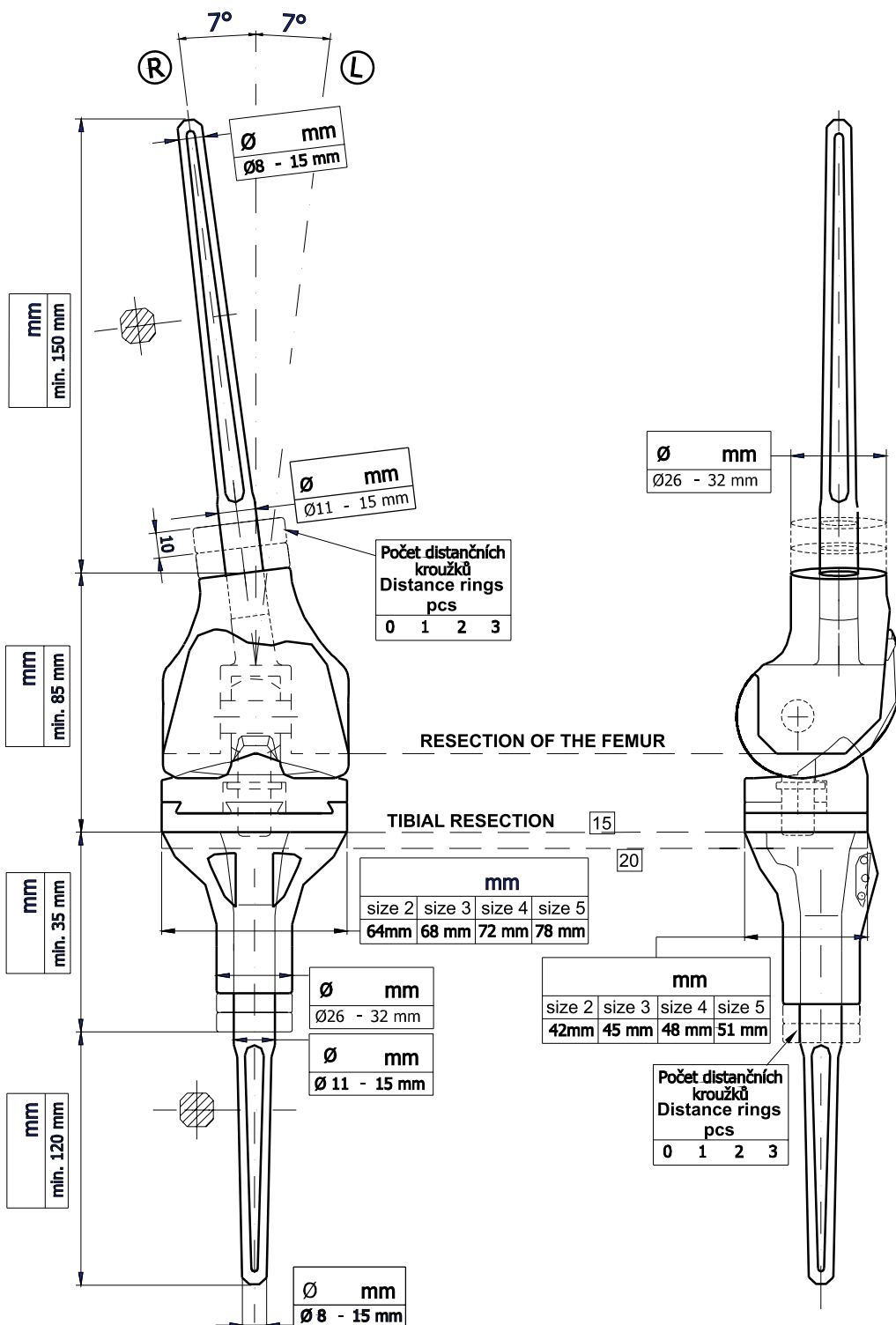
**Materiál:** Korozivzdorná ocel (ISO 5832-1), korozivzdorná ocel - dusíkatá (ISO 5832-9), UHMWPE (ISO 5834-2), kobalt-chrom-molybdenová slitina (ISO 5832-4)

Uzamčená s rotací

Velikost použitých femorálních a tibiálních komponent musí být vždy stejná. Nelze kombinovat různé velikosti.

Objednací číslo

341536



Informace o pacientovi:

Jméno: .....

Datum narození: .....

Bydliště: .....

Hmotnost: .....kg

Termín dodání: .....

- Totální náhrada kolenního kloubu typ CMS - tumorová cementovaná s částečnou náhradou tibie





- Totální náhrada kolenního kloubu typ CMS - tumorová cementovaná s částečnou náhradou tibiae

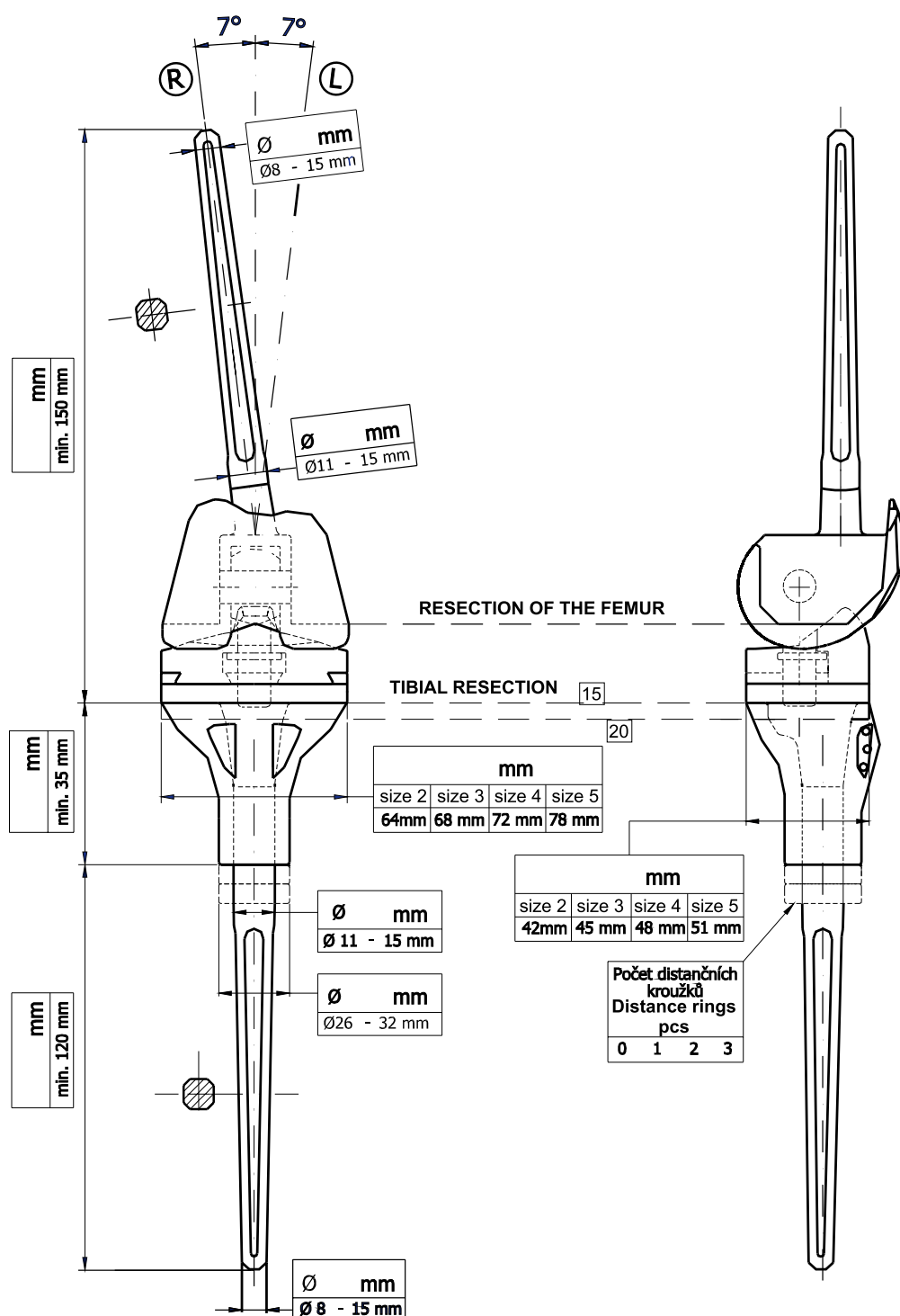


■ Totální náhrada kolenního kloubu typ CMS - tumorová cementovaná s částečnou náhradou tibie

**Materiál:** Korozivzdorná ocel (ISO 5832-1), korozivzdorná ocel - dusíkatá (ISO 5832-9), UHMWPE (ISO 5834-2), kobalt-chrom-molybdenová slitina (ISO 5832-4)

Uzamčená s rotací

Velikost použitých femorálních a tibiálních komponent musí být vždy stejná. Nelze kombinovat různé velikosti.



Objednací číslo

341532

Informace o pacientovi:

Jméno: .....

Datum narození: .....

Bydliště: .....

Hmotnost: .....kg

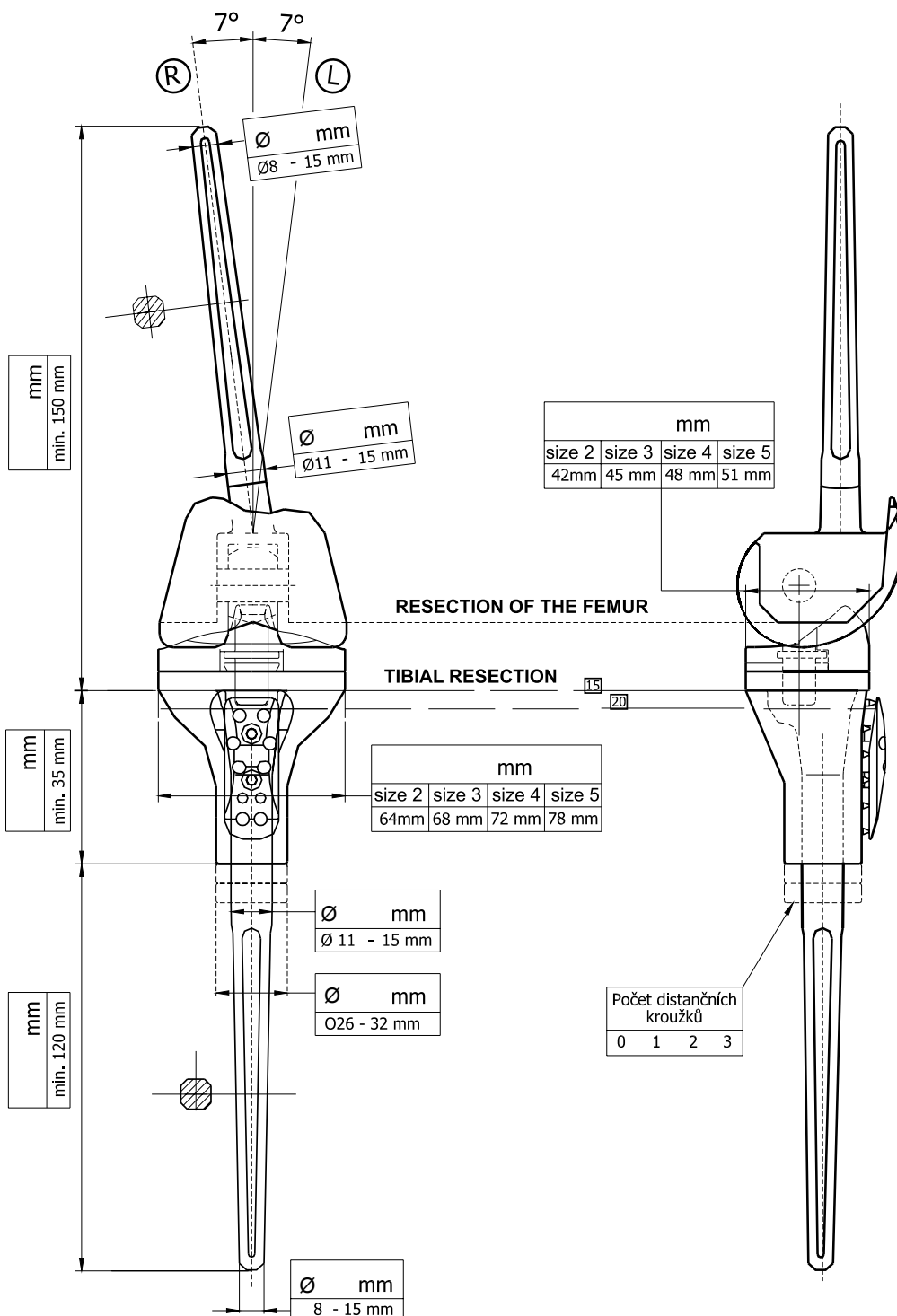
Termín dodání: .....

## ■ Totální náhrada kolenního kloubu typ CMS - tumorová cementovaná s částečnou náhradou tibie s příchýtkou

**Materiál:** Korozivzdorná ocel (ISO 5832-1), korozivzdorná ocel - dusíkatá (ISO 5832-9), UHMWPE (ISO 5834-2), kobalt-chrom-molybdenová slitina (ISO 5832-4)

Uzamčená s rotací

*Velikost použitých femorálních a tibiálních komponent musí být vždy stejná. Nelze kombinovat různé velikosti.*



Objednací  
číslo

341534

Informace o pacientovi:

Jméno: .....

Datum narození: .....

Bydliště: .....

Hmotnost: .....kg

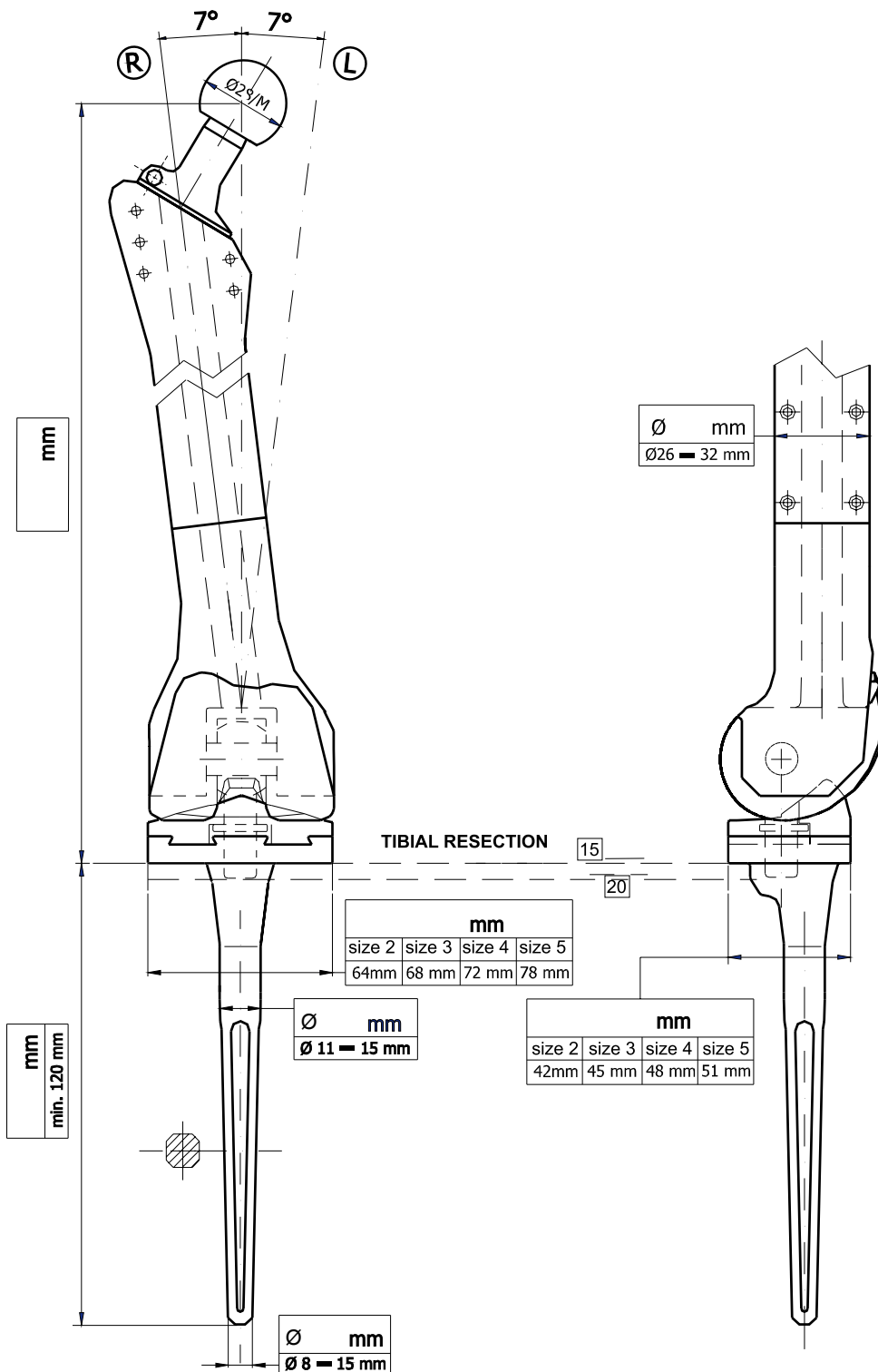
Termín dodání: .....

- Totální tumorová náhrada femuru s uzamčeným kolenním kloubem typu CMS



## ■ Totální tumorová náhrada femuru s uzamčeným kolenním kloubem typu CMS

**Materiál:** Korozivzdorná ocel (ISO 5832-1), korozivzdorná ocel - dusíkatá (ISO 5832-9), UHMWPE (ISO 5834-2), kobalt-chrom-molybdenová slitina (ISO 5832-4)



Informace o pacientovi:

Jméno: .....

Datum narození: .....

Bydliště: .....

Hmotnost: .....kg

Termín dodání: .....

- Dřík TEP s částečnou náhradou femuru, kuželový krček - cementovaný

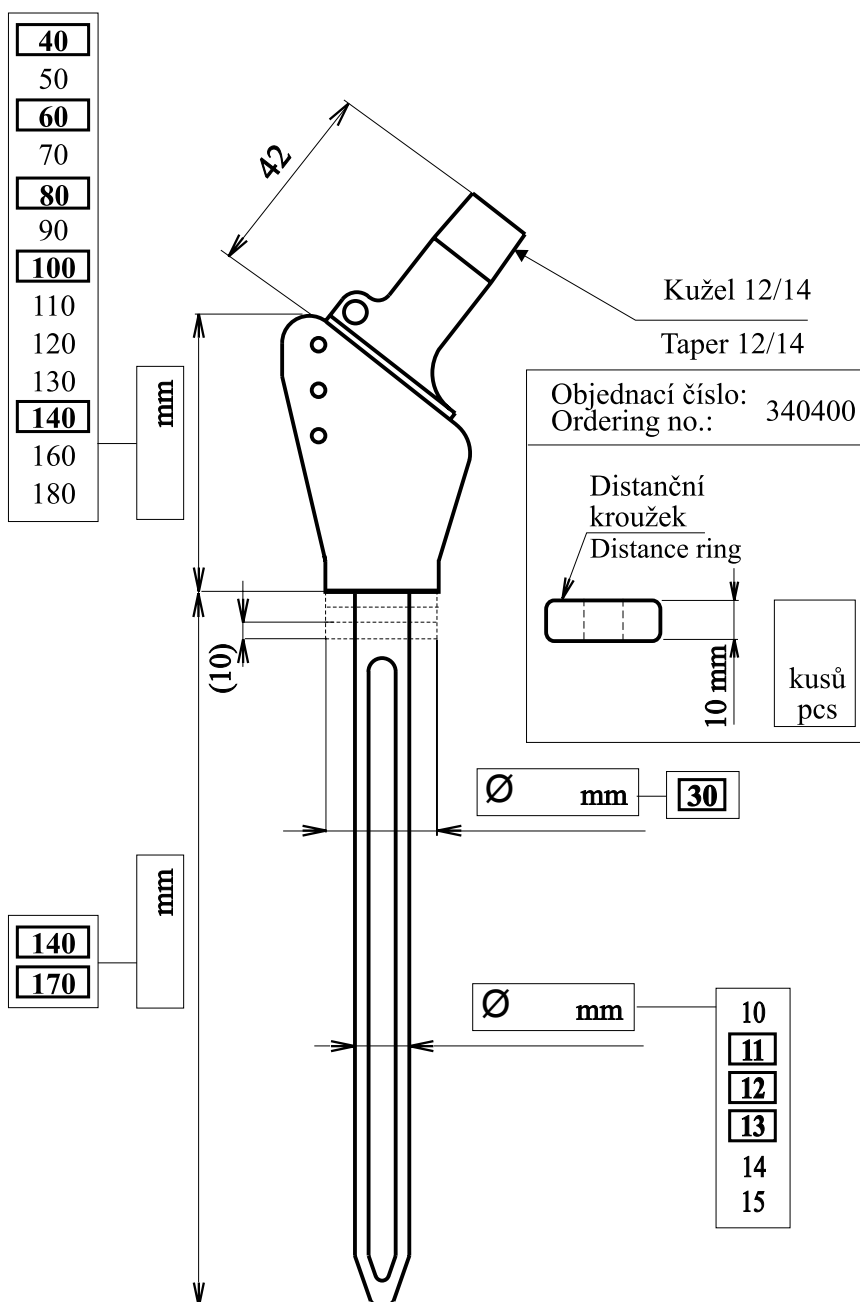


## ■ Dřík TEP s částečnou náhradou femuru, kuželový krček - cementovaný

**Materiál:** Korozivzdorná ocel (ISO 5832-1), UHMWPE (ISO 5834-2)

Pro variabilitu resekce lze náhradu dodávat ve válcové části doplněnou 1 - 3 distančními kroužky - tloušťky 10 mm.

Zvýrazněné hodnoty jsou rozměry doporučené výrobcem.



Objednací  
číslo

340050

Informace o pacientovi:

Jméno: .....

Datum narození: .....

Bydliště: .....

Hmotnost: .....kg

Termín dodání: .....

- Endoprotéza ramenního kloubu cementovaná s částečnou náhradou humeru

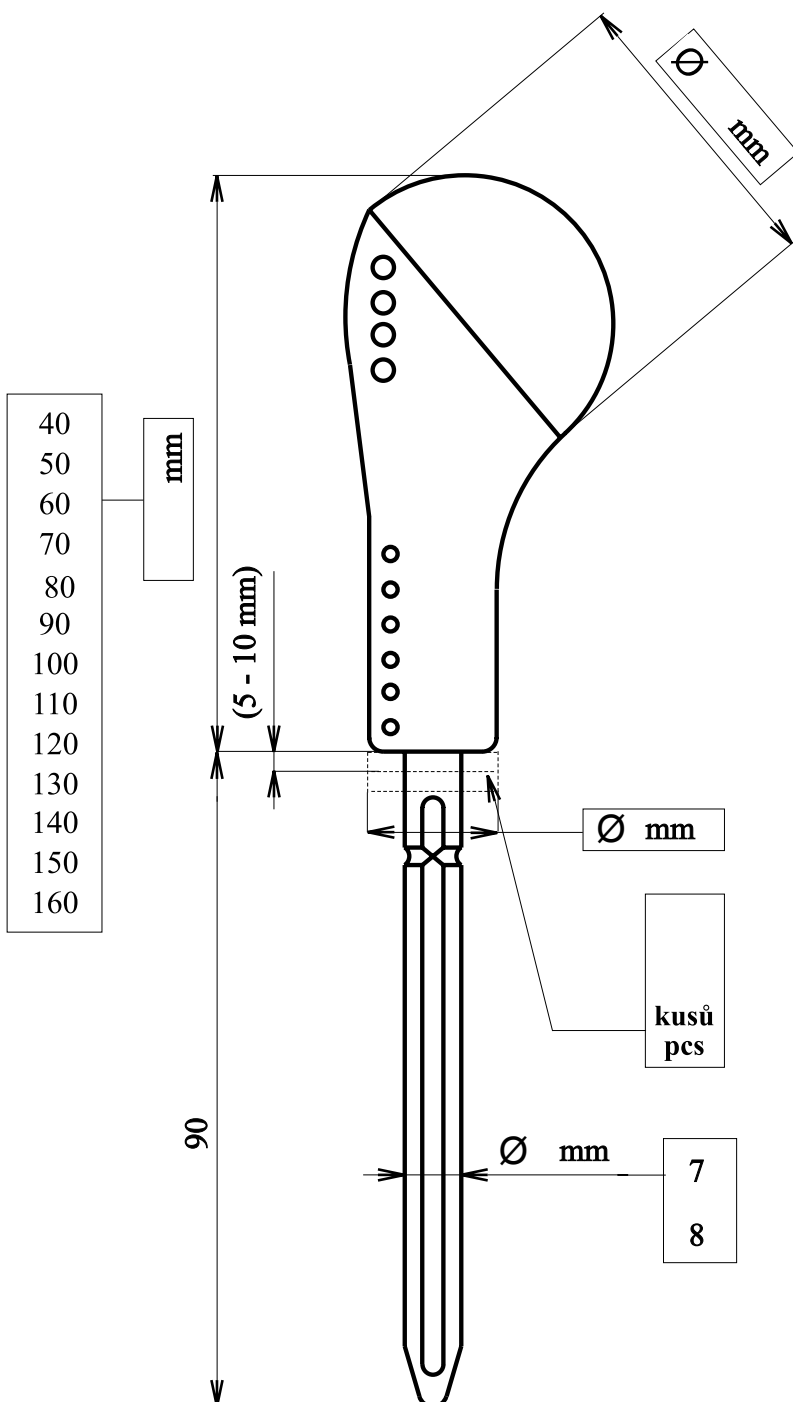




## ■ Endoprotéza ramenního kloubu cementovaná s částečnou náhradou humeru

**Materiál:** Korozivzdorná ocel (ISO 5832-1), UHMWPE (ISO 5834-2)

Pro variabilitu resekce lze náhradu dodávat ve válcové části doplněnou 1 - 2 distančními kroužky - tloušťky 5 - 10 mm.



$\varnothing$	Objednáací číslo
38	342000
42	342100

Informace o pacientovi:

Jméno: .....

Datum narození: .....

Bydliště: .....

Hmotnost: .....kg

Termín dodání: .....

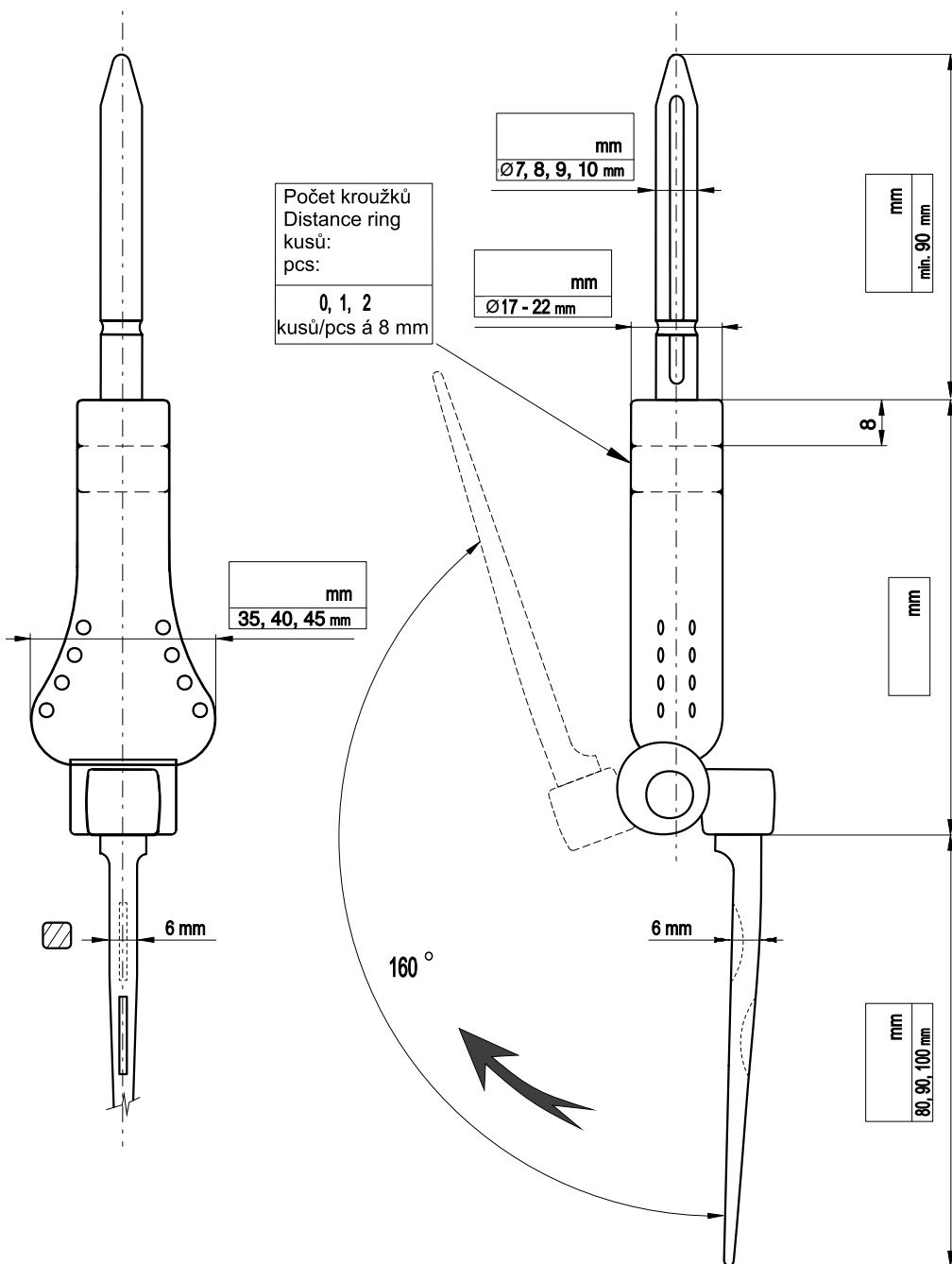
- Částečná náhrada humeru - tumorová cementovaná



## ■ Částečná náhrada humeru - tumorová cementovaná

**Materiál:** Korozivzdorná ocel (ISO 5832-1), UHMWPE (ISO 5834-2)

Pro variabilitu resekce lze náhradu dodávat ve válcové části doplněnou 1 - 2 distančními kroužky - tloušťky 8 mm.



Informace o pacientovi:

Jméno: .....

Datum narození: .....

Bydliště: .....

Hmotnost: .....kg

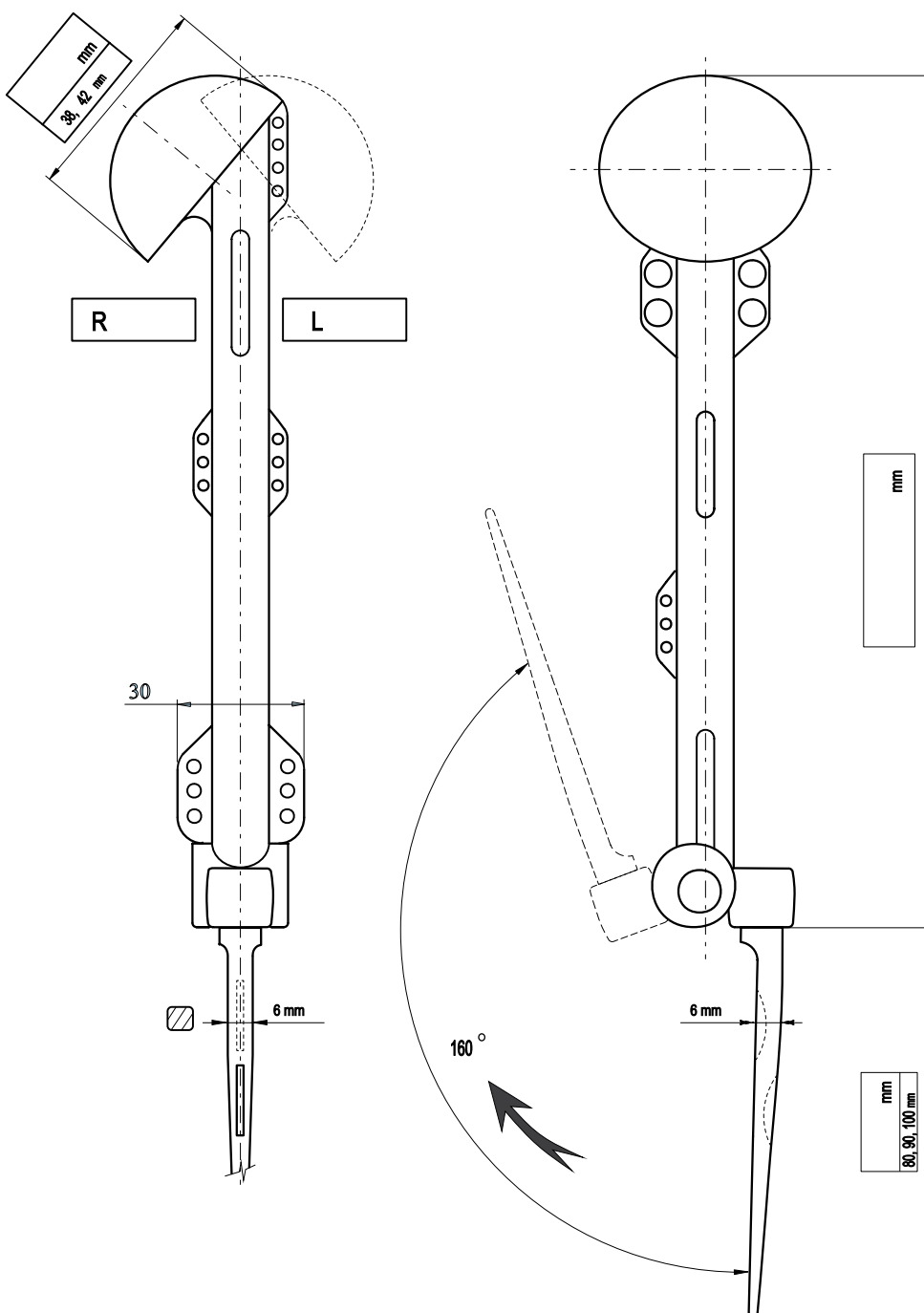
Termín dodání: .....

- Totální náhrada humeru - tumorová cementovaná



## ■ Totální náhrada humeru - tumorová cementovaná

**Materiál:** Korozivzdorná ocel (ISO 5832-1), UHMWPE (ISO 5834-2)



Informace o pacientovi:

Jméno: .....

Datum narození: .....

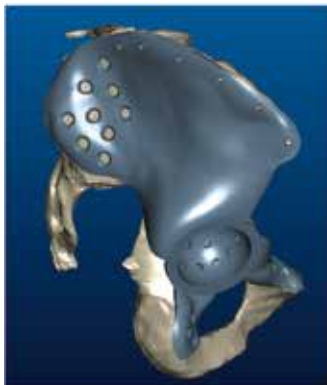
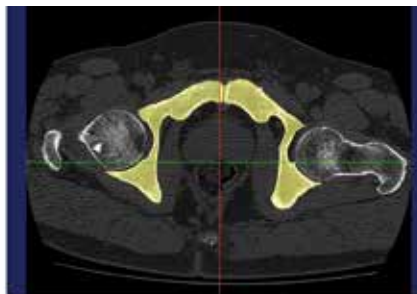
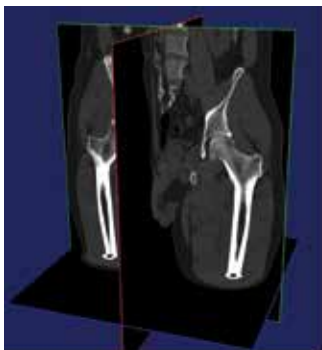
Bydliště: .....

Hmotnost: .....kg

Termín dodání: .....

■ Částečná náhrada pánve podle CT dat pacienta

**Materiál:** Titanová slitina Ti6Al4V (ISO 5832-3)



## ■ Částečná náhrada pánve podle CT dat pacienta

Důležitou službou zákazníkovi, kterou poskytuje naše firma, je dodávání individuálních „zakázkových“ implantátů, určených pro konkrétního pacienta.

Předností těchto výrobků je jejich přizpůsobení konkrétním anatomickým a biomechanickým poměrům a samozřejmě také indikaci, včetně řešení případných alergických reakcí.

Je zřejmé, že specifické nároky na řešení vyžadují také věnovat zvláštní pozornost vstupním informacím. Důležité jsou zejména rozměry, podle kterých je náhrada konstruována.

Získání potřebných informací je přímé využití dat z CT. Výhodou tohoto postupu je nezkreslený a komplexní pohled na hodnocenou oblast, její geometrii a strukturu.

Data z CT musí být vytvořena v řezech, které jsou vzdáleny od sebe po 1 - 2 mm. Důležitá je vzájemná hustota řezů.

Data musí být nasnímána tak, aby byly zřetelné kostní struktury.

### **Charakteristika implantátu:**

Implantát se konstruuje na základě dat o pacientovi získanou počítačovou tomografií.

- Je klasickým příkladem úzké spolupráce konstruktéra a odborného ošetřujícího lékaře.
- Vyrábí se 3D tiskem metodou DMLS (Direct Metal Laser Sintering), využívající jako stavební materiál titanovou slitinu ve formě prášku TiAl6V4 ELI (ISO 5832-3).
- Fixaci ke kostní tkáni zajišťují Ti kortikální nebo spongiózní šrouby.
- Část povrchu implantátu, který je v kontaktu s kostní tkání zajišťuje kvalitní integraci.
- PE jamka je fixována k implantátu kostním cementem.
- Implantát "na míru" zajistí velmi přesný operační výkon.

### **Požadavky na vstupní informace pro individuální náhradu implantátu pánve:**

1. Snímkování - dodání CT dat.
2. Práce konstruktéra (výroba plastového modelu pánve).
3. Zaslání plastového modelu pánve ošetřujícímu lékaři.
4. Zakreslení resekcí přímo na model pánve a umístění implantátu, vyznačení počtu kotvících otvorů pro šrouby.
5. Práce konstruktéra - vytvoření prvního návrhu implantátu.
6. Konsultace s ošetřujícím lékařem.
7. Schválení implantátu ošetřujícím lékařem.
8. Výroba implantátu.
9. Odeslání implantátu a případně i potřebného množství kotvících šroubů.

Zároveň se odesílá model pánve z plastu a model implantátu z plastu pro dokonalejší předoperační přípravu

*Náhrada pánve je připravena pro cementovanou jamku kyčelního kloubu.*



■ **Kontakty na obchodní úsek**

**Prodej a servis:**

pro Čechy – sever: 602 620 425  
 pro Čechy – jih: 724 831 360  
 pro Moravu – sever: 724 964 880  
 pro Moravu – jih: 602 244 670  
 asistentka OÚ: 312 811 215

**Marketing:** 312 811 219