



## Revizní systémy



## ■ Přehled materiálů

MATERIÁL	ISO	ČSN	DIN	ASTM
Korozivzdorná ocel	5832-1	17350 výběr	17 443 W.Nr. 1.4441	F 138 Grade 2
Korozivzdorná ocel - dusíkatá	5832-9			
Titan	5832-2		17 850 W.Nr. 3.7035	F 67 Grade 1
Titanová slitina Ti6Al4V	5832-3		17 851 W.Nr. 3.7165	F 136 (ELI)
Kobalt-chrom-molybdenová slitina litá	5832-4			F 75
Kobalt-chrom-molybdenová slitina kovaná	5832-12			
Ultravysokomolekulární polyetylen	5834-2			F 648
Crosslinked ultravysokomolekulární polyetylen	5834-2			F 648
Polymethylmetakrylát (PMMA)				
Keramika BIOLOX®delta	6474			

## ■ Obsah

### KYČEL

▪ Přehled implantátů	.....	4 - 7
▪ Femorální komponenty	.....	8 - 10
▪ Cerklážní systém	.....	11
▪ Acetabulární komponenty	.....	12 - 15

### KOLENO

▪ Přehled implantátů	.....	16 - 17
▪ Systém SVR	.....	18 - 27
▪ Systém CMS	.....	38 - 31

■ Femorální komponenty



RMD dřík  
(str. 8)



Revizní dřík - typ SF  
(str. 9)



Revizní cementovaný dřík  
(str. 10)

## ■ Acetabulární komponenty



Košíček do acetabula (str. 12)



Podložka pod pánevní jamku - typ BS (str. 13)



Oválná revizní jamka - typ TC (str. 14-15)

## ■ Revizní modulární dřík - typ RMD

Implantát umožňuje řešit přesnou a rychlou technikou rozsáhlé defekty kosti a její ztráty zejména při revizních operacích femorálních cementovaných a necementovaných komponent TEP kyčelního kloubu.

### Konstrukce dříku zaručuje:

- stabilitu implantátu
- optimální modularitu pro většinu revizních operací
- sestavení implantátu na míru
- správné nastavení polohy hlavice
- usazení v optimální pozici
- obnovu a zachování délky končetiny
- kvalitní osteointegraci
- optimální výplň dřeňového kanálu

### Implantát se skládá z následujících komponent:

(detail viz str. 8)

- Proximální segment - typ A  
- typ AX
- Spojovací šroub  
(dodáván jako součást příslušného proximálního segmentu)
- Dřík – typ K



## ■ Oválná necementovaná revizní jamka - typ TC

Implantát určený k překlenutí defektů acetabula.

### Charakteristika:

- využívá tvar jamky SF
- umožňuje stabilizaci i v defektním acetabulu
- umožňuje fixaci mimo defektní tkáň bez excesivního přístupu
- zlepšuje podmínky pro následnou reimplantaci
- využívá principu fixace press-fit

### Implantát se skládá z následujících komponent:

(detail viz str. 14-15)

- Plášť typ TC
- Vložka typ SF - standardní
  - s ofsetem 10°
- Hák distální
- Šrouby kotvící - kortikální
  - spongiózní
  - úhlově stabilní



## ■ Revizní modulární dřík typ RMD - segment proximální

**Materiál:** Titanová slitina Ti6Al4V (ISO 5832-3), porézní vrstva - Titan (ISO 5832-2)



Typ	L [mm]	Ø A [mm]	H [mm]	Označení	Kód VZP	Objednáací číslo
A	44	18	85	18-85 A	98004	324301
			95	18-95 A		324302
		20	85	20-85 A	98005	324306
			95	20-95 A		324307
		23	85	23-85 A	98005	324311
			95	23-95 A		324312
AX	50	18	85	18-85 AX	98006	324321
			95	18-95 AX		324322
		20	85	20-85 AX	98007	324326
			95	20-95 AX		324327
		23	85	23-85 AX	98007	324331
			95	23-95 AX		324332

Spojovací šroub s pojistkou je dodáván jako součást proximálního segmentu.

## ■ Revizní modulární dřík typ RMD - dřík necementovaný

**Materiál:** Titanová slitina Ti6Al4V (ISO 5832-3)



Typ	Ø B [mm]	L [mm]	Označení	Kód VZP	Objednáací číslo
K	12	135	12/135 K	97997	324346
		175	12/175 K		324347
		215	12/215 K		324348
	14	135	14/135 K	97998	324351
		175	14/175 K		324352
		215	14/215 K		324353
	16	135	16/135 K	97999	324356
		175	16/175 K		324357
		215	16/215 K		324358
	18	135	18/135 K	98000	324361
		175	18/175 K		324362
		215	18/215 K		324363
	20	135	20/135 K	98001	324366
		175	20/175 K		324367
		215	20/215 K		324368
	22	135	22/135 K	98002	324371
		175	22/175 K		324372
		215	22/215 K		324373



## ■ Necementovaný revizní dřík - typ SF

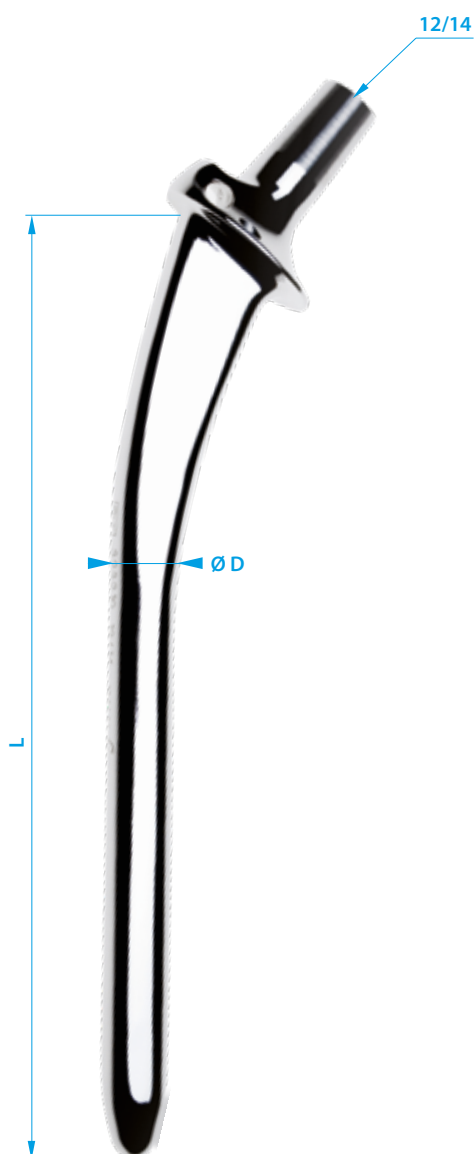
**Materiál:** Titanová slitina Ti6Al4V (ISO 5832-3), porézní vrstva - Titan (ISO 5832-2)



L [mm]	Průměr D [mm]	Průměr D <sub>1</sub> [mm]	Označení	Kód VZP	Objednáací číslo
190	10	11	10/190	30301	322050
	12	13	12/190		322051
	14	15	14/190		322052
	16	17	16/190		322053
	18	19	18/190		322054
	20	21	20/190		322055
	22	23	22/190		322056
230	10	11	10/230	30302	322060
	12	13	12/230		322061
	14	15	14/230		322062
	16	17	16/230		322063
	18	19	18/230		322064
	20	21	20/230		322065
	22	23	22/230		322066

■ Cementovaný revizní dřík

**Materiál:** Korozivzdorná ocel (ISO 5832-9)



Průměr D [mm]	L [mm]	Kód VZP	Objednací číslo
11	160	20634	323005
	180	20635	323010
	200	20636	323015
	220	20637	323020
	240	20638	323025
	260	20639	323030
	280	20640	323035
12	300	20641	323040
	160	20642	323105
	180	20643	323110
	200	20644	323115
	220	20645	323120
	240	20646	323125
	260	20647	323130
13	280	20648	323135
	300	20649	323140
	160	20650	323205
	180	20651	323210
	200	20652	323215
	220	20653	323220
	240	20654	323225
14	260	20655	323230
	280	20656	323235
	300	20657	323240
	160	20658	323305
	180	20659	323310
	200	20660	323315
	220	20661	323320
	240	20662	323325
	260	20663	323330
280	20664	323335	
300	20665	323340	

## ■ Cerklázní systém - cerklázní pásek

**Materiál:** Titan (ISO 5832-2)



Délka [mm]	Šířka [mm]	Tloušťka [mm]	Kód VZP	Objednací číslo
270	7,5	0,5	83192	410000

## ■ Cerklázní systém - jezdec s hroty

**Materiál:** Titan (ISO 5832-2)



Délka [mm]	Šířka [mm]	Tloušťka [mm]	Kód VZP	Objednací číslo
12	9,5	4,5	83193	410010

## ■ Cerklázní systém - dlaha pro cerkláž

**Materiál:** Titanová slitina Ti6Al4V (ISO 5832-3)



Délka [mm]	Šířka [mm]	Tloušťka [mm]	Kód VZP	Objednací číslo
170	10	2,5	105710	410020
200				410022
230				410024

## ■ Košíček do acetabula - typ II/A

**Materiál:** Korozi vzdorná ocel (ISO 5832-1)



Průměr D [mm]	Pro jamku průměr [mm]	Kód VZP	Objednáací číslo
46	44	97995	333560
52	49		333562
56	54		333564

## ■ Košíček do acetabula - typ II/B

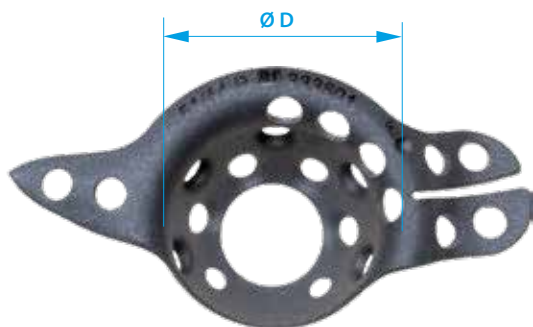
**Materiál:** Korozi vzdorná ocel (ISO 5832-1)



Průměr D [mm]	Pro jamku průměr [mm]	Kód VZP	Objednáací číslo
46	44	97996	333570
52	49		333572
56	54		333574

## ■ Podložka pod pánevní jamku - typ BS

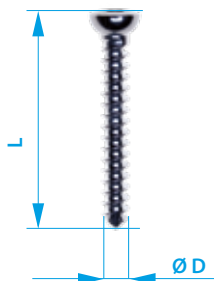
**Materiál:** Korozi vzdorná ocel (ISO 5832-1)



levá (L) / pravá (R)	Průměr D [mm]	Pro jamku průměr [mm]	Kód VZP	Objednáací číslo
L	51	44	30960	333600
	56	49		333610
R	51	44		333601
	56	49		333611

## ■ Šroub kortikální s nízkou hlavou

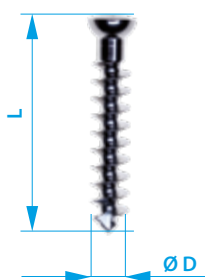
**Materiál:** Korozi vzdorná ocel (ISO 5832-1)



Průměr D [mm]	L [mm]	Kód VZP	Objednáací číslo
4,5	25	107257	119025
	30		119030
	35		119035
	40		119040
	45		119045

## ■ Šroub spongiózní s nízkou hlavou

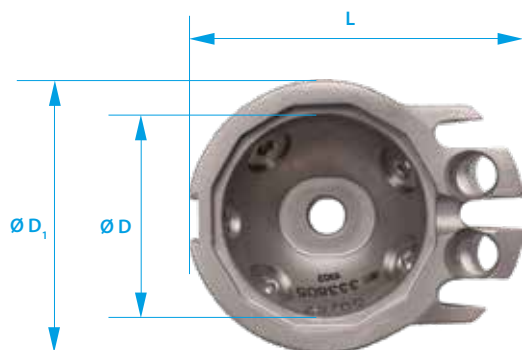
**Materiál:** Korozi vzdorná ocel (ISO 5832-1)



Průměr D [mm]	L [mm]	Kód VZP	Objednáací číslo
6,5	25	72443	119125
	30	72444	119130
	35	72445	119135
	40	72446	119140
	45	72447	119145

■ Plášť oválné necementované jamky - typ TC

**Materiál:** Titanová slitina Ti6Al4V (ISO 5832-3), porézní vrstva - Titan (ISO 5832-2)



Průměr D [mm]	Průměr D <sub>1</sub> [mm]	L [mm]	Ovalita (D <sub>1</sub> /L) [mm]	Kód VZP	Objednací číslo
46	50	62	12	105708	333805
		68	18		333806
52	56	68	12		333815
		74	18		333816
60	64	76	12		333825
		82	18		333826

■ Vložka oválné necementované jamky - typ TC (standardní)

**Materiál:** Crosslinked ultravysokomolekulární polyetylen (ISO 5834-2)



Průměr A [mm]	Pro plášť průměr D [mm]	Kód VZP	Objednací číslo
28	46	83155	332502
	52		332508
	60		332516
32	52	83168	332608
	60		332616

■ Vložka oválné necementované jamky - typ TC (s ofsetem 10°)

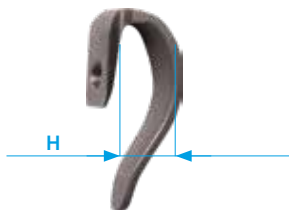
**Materiál:** Crosslinked ultravysokomolekulární polyetylen (ISO 5834-2)



Průměr A [mm]	Pro plášť průměr D [mm]	Kód VZP	Objednací číslo
28	46	83160	332532
	52		332538
	60		332546
32	52	83172	332638
	60		332646

## ■ Hák distální pro oválnou necementovanou jamku - typ TC

**Materiál:** Titan (ISO 5832-2)



Typ	H [mm]	Kód VZP	Objednací číslo
S	12	105709	333840
L	18		333842

## ■ Šroub kortikální pro oválnou necementovanou jamku - typ TC

**Materiál:** Titanová slitina Ti6Al4V (ISO 5832-3)



Průměr [mm]	L [mm]	Kód VZP	Objednací číslo
4,5	15	72438	331906
	20	72438	331908
	25	72438	331910
	30	72439	331912
	35	72440	331914
	40	72441	331916
	45	72442	331918
	55	84809	331922

## ■ Šroub spongiózní pro oválnou necementovanou jamku - typ TC

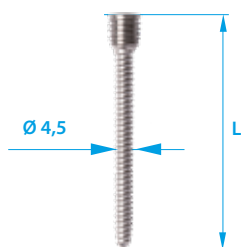
**Materiál:** Titanová slitina Ti6Al4V (ISO 5832-3)



Průměr [mm]	L [mm]	Kód VZP	Objednací číslo
6,5	25	72443	331950
	30	72444	331952
	35	72445	331954
	40	72446	331956
	45	72447	331958
	55	84810	331962

## ■ Šroub úhlově stabilní pro oválnou necementovanou jamku - typ TC

**Materiál:** Titanová slitina Ti6Al4V (ISO 5832-3)



Průměr [mm]	L [mm]	Kód VZP	Objednací číslo
4,5	25	107256	331970
	30		331972
	35		331974
	40		331976
	45		331978
	55		331980

## ■ Systém SVR

Cementovaná revizní náhrada kolenního kloubu s dorzální stabilizací nahrazující zadní zkřížený vaz je odvozená od primoimplantátu typ SVL. Implantát umožňuje svou širokou modularitou operační řešení většiny anatomických poměrů nebo destrukcí kolenního kloubu.

### Implantát je určen zejména pro:

- revizní operace po uvolnění komponent s většími kostními ztrátami
- operace kolenního kloubu v případech vazivové instability nebo extenzorové deficiencie s excizí zadního zkříženého vazů
- některé úrazové indikace (např. periprotetické zlomeniny)

### Implantát se skládá z následujících komponent:

(detail viz str. 20-31)

- Femorální komponenta - typ SVR
- Tibiální komponenta - typ SVR
- Artikulační vložka - typ SVR
- Dřík femorální - typ SVR + přechodka femorální
- Dřík tibiální - typ SVR

Volitelně lze použít:

- Augmentace tibiální - klínové
  - šikmé
  - blokové
- Augmentace femorální - dorzální
  - distální
- Přechodová artikulační vložka SVL/SVR  
(v případě kombinace femorální komponenty typ SVL a tibiální komponenty typ SVR)





## ■ Systém CMS

Anatomická závěsná náhrada s vnitřní rotací. Vzhledem k vyšší vnitřní stabilitě náhrady ji lze s výhodou použít v zákaznické úpravě zejména v případech velkých kostních ztrát.

### **Implantát je určen zejména pro:**

- pacienti s deformačními změnami a těžkou instabilitou kolenního kloubu
- pacienti s kostními nádory v oblasti kolene nebo s velkými kostními defekty jiného původu (v zákaznické úpravě)

### **Implantát se skládá z následujících komponent:**

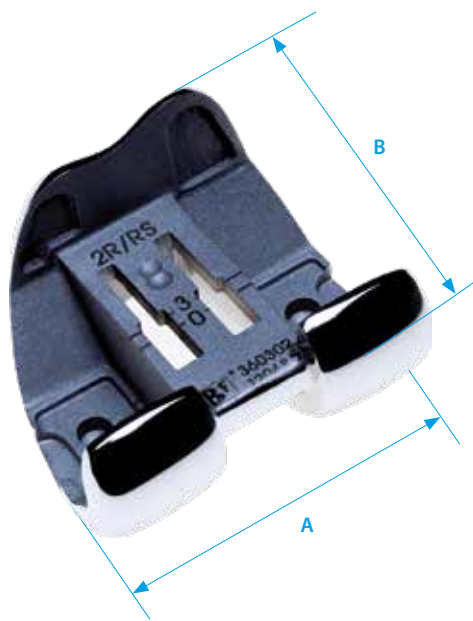
(detail viz str. 32-35)

- Femorální komponenta - typ CMS
- Tibiální komponenta - typ CMS
- Artikulační vložka - typ CMS
- Člen závěsný - typ CMS
- Čep otočný - typ CMS
- Dřík femorální - typ SVR
- Dřík tibiální - typ SVR



## ■ Systém SVR - komponenta femorální

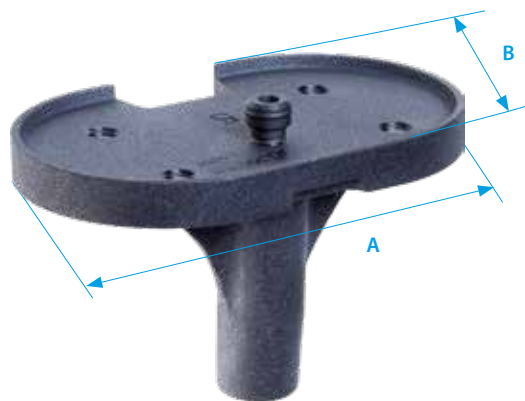
**Materiál:** Kobalt-chrom-molybdenová slitina (ISO 5832-4)



Velikost	levá (L) / pravá (R)	A transverse [mm]	B anteroposterior [mm]	Kód VZP	Objednací číslo
2	L	64	56	30936	360002
	R				360302
3	L	68	60		360003
	R				360303
4	L	72	64		360004
	R				360304
5	L	76	68		360005
	R				360305
6	L	82	74		360006
	R				360306

## ■ Systém SVR - komponenta tibiální

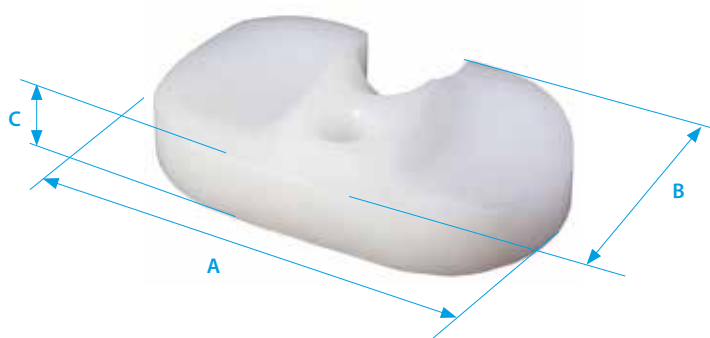
**Materiál:** Titanová slitina Ti6Al4V (ISO 5832-3)



Velikost	A transverse [mm]	B anteroposterior [mm]	Kód VZP	Objednací číslo
1	63	40	30952	360701
2	68	42		360702
3	73	45		360703
4	78	49		360704
5	83	53		360705
6	88	57		360706

## ■ Systém SVR - artikulační vložka přechodová SVL/SVR

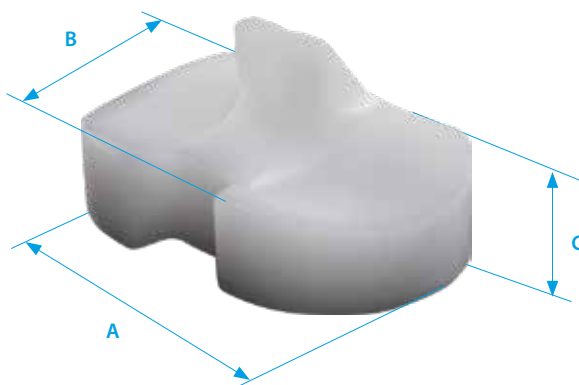
**Materiál:** Ultravysokomolekulární polyetylen (ISO 5834-2)



Velikost	Tloušťka C [mm]	A transverse [mm]	B anteroposterior [mm]	Kód VZP	Objednací číslo
1	8	60	37	84811	358301
	10				358302
	12				358303
	15			84812	358304
	18			358305	
2	8	65	39	84813	358311
	10				358312
	12				358313
	15			84814	358314
	18			358315	
3	8	70	42	84815	358321
	10				358322
	12				358323
	15			84816	358324
	18			358325	
4	8	75	46	84817	358331
	10				358332
	12				358333
	15			84818	358334
	18			358335	
5	8	80	50	84819	358341
	10				358342
	12				358343
	15			84820	358344
	18			358345	
6	8	85	54	84821	358351
	10				358352
	12				358353
	15			84822	358354
	18			358355	

## ■ Systém SVR - artikulační vložka

**Materiál:** Ultravysokomolekulární polyetylen (ISO 5834-2)



Velikost	Tloušťka C [mm]	A transverse [mm]	B anteroposterior [mm]	Kód VZP	Objednací číslo	Velikost	Tloušťka C [mm]	A transverse [mm]	B anteroposterior [mm]	Kód VZP	Objednací číslo			
1	8	60	37	30953	360711	5	8	80	50	30953	360751			
	10				360712		10				360752			
	12				360713		12				360753			
	15				360714		15				360754			
	18				360715		18				360755			
	22				360716		22				360756			
	26				360717		26				360757			
2	8	65	39		360721	6	8	85	54		360761			
	10				360722		10				360762			
	12				360723		12				360763			
	15				360724		15				360764			
	18				360725		18				360765			
	22				360726		22				360766			
	26				360727		26				360767			
3	8	70	42		360731	30953	30953	30953	30953		30953	30953	30953	
	10				360732									
	12				360733									
	15				360734									
	18				360735									
	22				360736									
	26				360737									
4	8	75	46		360741									360741
	10				360742									360742
	12				360743									360743
	15				360744									360744
	18				360745									360745
	22				360746									360746
	26				360747									360747

## ■ Systém SVR - dřík femorální necementovaný

**Materiál:** Titanová slitina Ti6Al4V (ISO 5832-3)

Průměr [mm]	L [mm]	Kód VZP	Objednací číslo
12	120	30940	360610
	180	30941	360612
14	120	30942	360620
	180	30943	360622
16	120	30944	360630
	180	30945	360632
18	120	30946	360640
	180	30947	360642
20	120	30948	360650
	180	30949	360652
22	120	30950	360660
	180	30951	360662



## ■ Systém SVR - přechodka femorální

**Materiál:** Titanová slitina Ti6Al4V (ISO 5832-3)

Velikost	Valgozita (°)	Kód VZP	Objednací číslo
I	5	30939	360550
	7		360552
II	5		360560
	7		360562



Poznámka: Typ I je určen pouze pro velikost femorální komponenty č. 2. Typ II je určen pro všechny ostatní velikosti femorální komponenty.

## ■ Systém SVR - dřík tibiální necementovaný

**Materiál:** Titanová slitina Ti6Al4V (ISO 5832-3)



Průměr [mm]	L [mm]	Kód VZP	Objednací číslo
10	80	30954	360900
	120	30955	360902
	180	30956	360904
12	80	30954	360910
	120	30955	360912
	180	30956	360914
14	80	30954	360920
	120	30955	360922
	180	30956	360924
16	80	30954	360930
	120	30955	360932
	180	30956	360934
18	80	30954	360940
	120	30955	360942
	180	30956	360944
20	80	30954	360950
	120	30955	360952
	180	30956	360954

## ■ Systém SVR - augmentace tibiální klínová

**Materiál:** Titanová slitina Ti6Al4V (ISO 5832-3)



Velikost	levá (L) / pravá (R)	Stupňů (°)	Kód VZP	Objednací číslo
1	L	10	30957	361001
		20		361002
	R	10		361005
		20		361006
2	L	10		361011
		20		361012
	R	10		361015
		20		361016
3	L	10		361021
		20		361022
	R	10		361025
		20		361026
4	L	10	361031	
		20	361032	
	R	10	361035	
		20	361036	
5	L	10	361041	
		20	361042	
	R	10	361045	
		20	361046	
6	L	10	361051	
		20	361052	
	R	10	361055	
		20	361056	

## ■ Systém SVR - augmentace tibiální šikmá

**Materiál:** Titanová slitina Ti6Al4V (ISO 5832-3)



Velikost	levá (L) / pravá (R)	Stupňů (°)	Kód VZP	Objednací číslo
1	L	5	30958	361101
		10		361102
	R	5		361105
		10		361106
2	L	5		361111
		10		361112
	R	5		361115
		10		361116
3	L	5		361121
		10		361122
	R	5		361125
		10		361126
4	L	5		361131
		10		361132
	R	5		361135
		10		361136
5	L	5	361141	
		10	361142	
	R	5	361145	
		10	361146	
6	L	5	361151	
		10	361152	
	R	5	361155	
		10	361156	

## ■ Systém SVR - augmentace tibiální bloková

**Materiál:** Titanová slitina Ti6Al4V (ISO 5832-3)



Velikost	levá (L) / pravá (R)	Tloušťka [mm]	Kód VZP	Objednací číslo
1	L	8	30959	361201
		15		361202
	R	8		361205
		15		361206
2	L	8		361211
		15		361212
	R	8		361215
		15		361216
3	L	8		361221
		15		361222
	R	8		361225
		15		361226
4	L	8	361231	
		15	361232	
	R	8	361235	
		15	361236	
5	L	8	361241	
		15	361242	
	R	8	361245	
		15	361246	
6	L	8	361251	
		15	361252	
	R	8	361255	
		15	361256	



## ■ Systém SVR - augmentace femorální dorzální

**Materiál:** Titanová slitina Ti6Al4V (ISO 5832-3)



Velikost	levá (L) / pravá (R)	Tloušťka [mm]	Kód VZP	Objednací číslo
2	L	4	30938	360120
		10		360122
	R	4		360420
		10		360422
3	L	4		360130
		10		360132
	R	4		360430
		10		360432
4	L	4		360140
		10		360142
	R	4		360440
		10		360442
5	L	4	360150	
		10	360152	
	R	4	360450	
		10	360452	
6	L	4	360160	
		10	360162	
	R	4	360460	
		10	360462	

## ■ Systém SVR - augmentace femorální distální pro levou femorální komponentu

**Materiál:** Titanová slitina Ti6Al4V (ISO 5832-3)



Velikost	levá (L) / pravá (R)	Tloušťka distální augmentace [mm]	Tloušťka dorzální augmentace [mm]	Označení	Kód VZP	Objednací číslo
2	L	4	4/10	4	30937	360020
		10	-	10/0		360022
			4	10/4		360023
			10	10/10		360024
	R	4	4/10	4		360025
		10	-	10/0		360027
			4	10/4		360028
			10	10/10		360029
		3	L	4		4/10
10	-			10/0		360032
	4			10/4		360033
	10			10/10		360034
R	4		4/10	4		360035
	10		-	10/0		360037
			4	10/4		360038
			10	10/10		360039
	4		L	4		4/10
10		-		10/0		360042
		4		10/4	360043	
		10		10/10	360044	
R		4	4/10	4	360045	
		10	-	10/0	360047	
			4	10/4	360048	
			10	10/10	360049	
		5	L	4	4/10	4
10	-			10/0	360052	
	4			10/4	360053	
	10			10/10	360054	
R	4		4/10	4	360055	
	10		-	10/0	360057	
			4	10/4	360058	
			10	10/10	360059	
	6		L	4	4/10	4
10		-		10/0	360062	
		4		10/4	360063	
		10		10/10	360064	
R		4	4/10	4	360065	
		10	-	10/0	360067	
			4	10/4	360068	
			10	10/10	360069	

## ■ Systém SVR - augmentace femorální distální pro pravou femorální komponentu

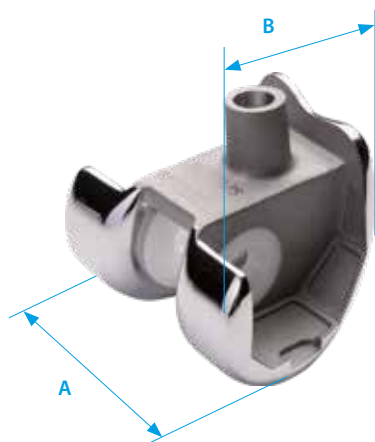
**Materiál:** Titanová slitina Ti6Al4V (ISO 5832-3)



Velikost	levá (L) / pravá (R)	Tloušťka distální augmentace [mm]	Tloušťka dorzální augmentace [mm]	Označení	Kód VZP	Objednací číslo
2	L	4	4/10	4	30937	360320
		10	-	10/0		360322
			4	10/4		360323
			10	10/10		360324
	R	4	4/10	4		360325
		10	-	10/0		360327
			4	10/4		360328
			10	10/10		360329
		3	L	4		4/10
10	-			10/0		360332
	4			10/4		360333
	10			10/10		360334
R	4		4/10	4		360335
	10		-	10/0		360337
			4	10/4		360338
			10	10/10		360339
	4		L	4		4/10
10		-		10/0		360342
		4		10/4	360343	
		10		10/10	360344	
R		4	4/10	4	360345	
		10	-	10/0	360347	
			4	10/4	360348	
			10	10/10	360349	
		5	L	4	4/10	4
10	-			10/0	360352	
	4			10/4	360353	
	10			10/10	360354	
R	4		4/10	4	360355	
	10		-	10/0	360357	
			4	10/4	360358	
			10	10/10	360359	
	6		L	4	4/10	4
10		-		10/0	360362	
		4		10/4	360363	
		10		10/10	360364	
R		4	4/10	4	360365	
		10	-	10/0	360367	
			4	10/4	360368	
			10	10/10	360369	

## ■ Systém CMS - komponenta femorální

**Materiál:** Kobalt-chrom-molybdenová slitina (ISO 5832-4)



Velikost	levá (L) / pravá (R)	A transverse [mm]	B anteroposterior [mm]	Kód VZP	Objednací číslo
2	L	64	56	70683	341550
	R			70683	341560
3	L	68	60	70684	341551
	R			70683	341561
4	L	72	64	70684	341552
	R			70684	341562
5	L	75	68	70685	341553
	R			70685	341563

## ■ Systém SVR - dřík femorální necementovaný

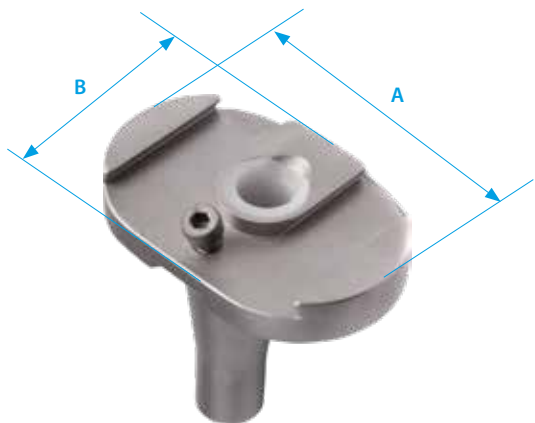
**Materiál:** Titanová slitina Ti6Al4V (ISO 5832-3)



Průměr D [mm]	L [mm]	Kód VZP	Objednací číslo
12	120	30940	360610
	180	30941	360612
14	120	30942	360620
	180	30943	360622
16	120	30944	360630
	180	30945	360632
18	120	30946	360640
	180	30947	360642
20	120	30948	360650
	180	30949	360652
22	120	30950	360660
	180	30951	360662

## ■ Systém CMS - komponenta tibiální

**Materiál:** Korozi vzdorná ocel (ISO 5832-1)



Velikost	A transverse [mm]	B anteroposterior [mm]	Kód VZP	Objednací číslo
2	64	42	70692	341610
3	68	45		341611
4	72	48	70693	341612
5	78	51		341613

## ■ Systém SVR - dřík tibiální necementovaný

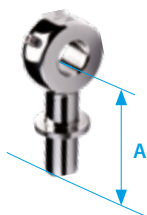
**Materiál:** Titanová slitina Ti6Al4V (ISO 5832-3)



Průměr D [mm]	L [mm]	Kód VZP	Objednací číslo
10	80	30954	360900
	120	30955	360902
	180	30956	360904
12	80	30954	360910
	120	30955	360912
	180	30956	360914
14	80	30954	360920
	120	30955	360922
	180	30956	360924
16	80	30954	360930
	120	30955	360932
	180	30956	360934
18	80	30954	360940
	120	30955	360942
	180	30956	360944
20	80	30954	360950
	120	30955	360952
	180	30956	360954

## ■ Systém CMS - člen závěsný

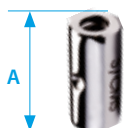
**Materiál:** Korozi vzdorná ocel - dusíkatá (ISO 5832-9)



Velikost	Tloušťka vložky [mm]	Označení (velikost/tloušťka)	A [mm]	Kód VZP	Objednací číslo
2	12	2/12	45	70686	341565
	15	2/15	48		341566
	20	2/20	53		341568
3	12	3/12	45	70687	341570
	15	3/15	48		341571
	20	3/20	53		341573
4	12	4/12	45	70688	341575
	15	4/15	48		341576
	20	4/20	53		341578
5	12	5/12	45	70689	341580
	15	5/15	48		341581
	20	5/20	53		341583

## ■ Systém CMS - čep otočný

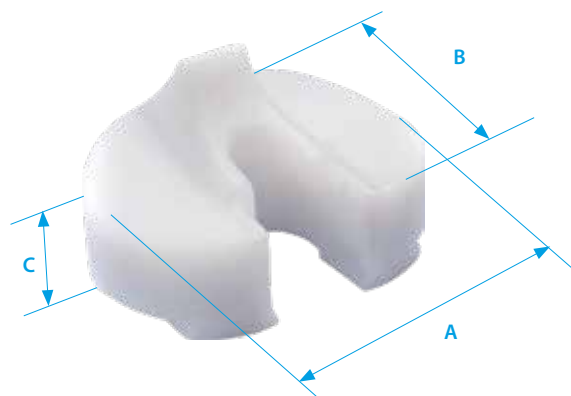
**Materiál:** Korozi vzdorná ocel (ISO 5832-1)



Velikost	A [mm]	Kód VZP	Objednací číslo
2	25	70690	341600
3	26	70690	341601
4	27	70690	341602
5	28	70691	341603

## ■ Systém CMS - artikulární vložka

**Materiál:** Crosslinked ultravysokomolekulární polyetylen (ISO 5834-2)



Velikost	Tloušťka C [mm]	A transverse [mm]	B anteroposterior [mm]	Kód VZP	Objednací číslo
2	12	64	42	70694	341620
	15			70694	341621
	20			70695	341623
3	12	68	45	70696	341625
	15			70696	341626
	20			70696	341628
4	12	72	48	70697	341630
	15			70697	341631
	20			70697	341633
5	12	78	51	70698	341635
	15			70698	341636
	20			70699	341638

■ Kontakty na obchodní úsek

**Prodej a servis:**

pro Čechy – sever: 602 620 425

pro Čechy – jih: 724 831 360

pro Moravu – sever: 724 964 880

pro Moravu – jih: 602 244 670

asistentka OÚ: 312 811 215

**Marketing:** 312 811 219

CE 1014