



Revizní modulární dřík - typ RMD



■ Úvod

Revizní modulární dřík řeší přesnou a rychlou technikou závažné problémy při revizi femorálních cementovaných a necementovaných implantátů.

Tvarová koncepce RMD systému zaručuje dosažení nejdůležitějších cílů revizní aloplastiky:

- stabilitu implantátu
- optimální modularitu pro většinu revizních případů
- sestavení implantátu na míru
- správné nastavení polohy krčku
- usazení v optimální pozici
- obnovu a zachování délky končetiny
- optimální výplň dřeňového kanálu
- umožňuje kvalitní osteointegraci
- umožňuje až 216 kombinací

Revizní modulární dřík je svým charakterem určen především k revizním operacím s různě velkou ztrátou kosti v oblasti proximálního femuru a pro řešení anatomických anomálií. Je určen pro implantaci bez kostního cementu. Primární fixace implantátu je zaručena zavedením dříku s drážkováním do dřeňového kanálu.

U dlouhých dříků je potřeba počítat s anatomickým zakřivením femuru. Z tohoto důvodu je konec dříků na jedné straně seříznut. Pro případy s menším defektem v proximálním femuru má proximální segment na kuželové části plazmaticky nanesený povrch porézního titanu pro dobrou sekundární fixaci. Všechny velikosti dříku a proximálního segmentu lze mezi sebou kombinovat. Ke spojení proximálního segmentu a dříku slouží spojovací šroub s plastovou pojistkou (UHMWPE). Šroub musí být vždy řádně dotažen momentovým klíčem!

Tento text má sloužit jako orientační návod pro uvedený implantát a instrumentárium. Je zaměřen pouze na problematiku zavedení tohoto implantátu

a předpokládá, že operatér i ostatní personál je dokonale seznámen s obecnými pravidly operativy náhrad kyčelních kloubů. Cílem publikace je umožnit lékařům a instrumentářkám rychlou orientaci a správné používání jednotlivých prvků instrumentária tak, aby bylo dosaženo optimálního výsledku a aby nedocházelo ke zbytečnému poškození a znehodnocení instrumentária nebo dokonce implantátu. V žádném případě tedy není učebnicí operační techniky.

Operační přístup k implantaci RMD závisí na uvážení operatéra.



SPOJOVACÍ ŠROUB

s pojistkou proti uvolnění.

PROXIMÁLNÍ SEGMENT - typ A, AX

umožňující optimální vyplnění dřeňové dutiny s možností nastavení správné pozice a lateralizace krčku.

NECEMENTOVANÝ DŘÍK - typ K

zajišťující maximální rotační stabilitu a snadné zavedení vycházející vstříc anatomickému zakřivení femuru.

kuželové odlehčení konce



pojistka proti uvolnění

kužel 12/14

kuželová část s porézním Ti

spojovací samosvorný kužel

válcová část

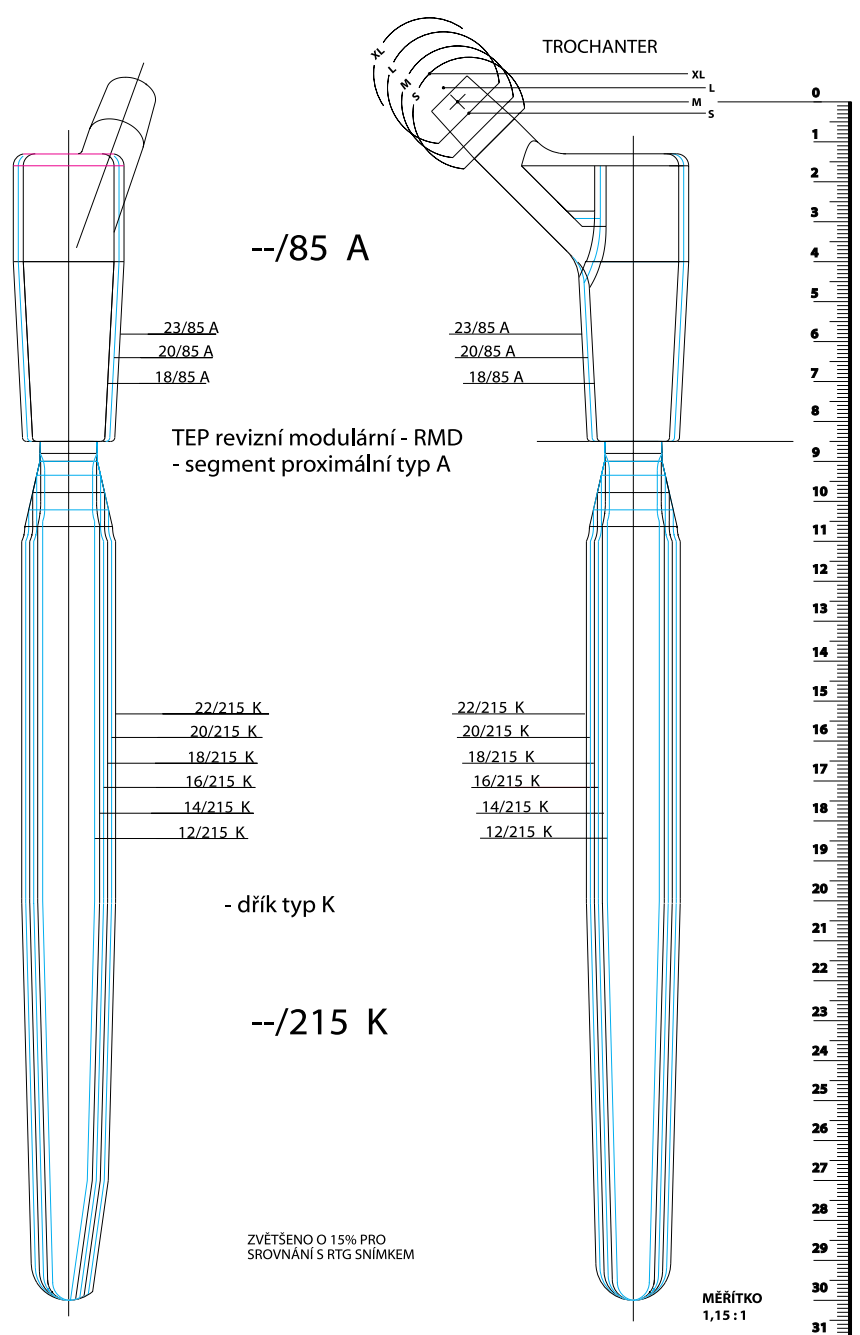
výška drážkování 0,5 mm

kuželová část

klenuté seřiznutí konce

Úvod

Před každou operací modulárního dříku je důležité provést předoperační plánování, které umožní určit velikost implantátu. Plánování velikosti implantátu se provádí pomocí šablon, které jsou dodávány výrobcem. Tyto šablony se přikládají na RTG snímky stejného zvětšení. Doporučujeme mít k dispozici snímky kyčelního kloubu ve dvou projekcích s 15% zvětšením.





■ A. Standardní operační postup

1. Příprava lůžka

Pomocí fréz pro dřík upravíme distální femur (obr. 1)

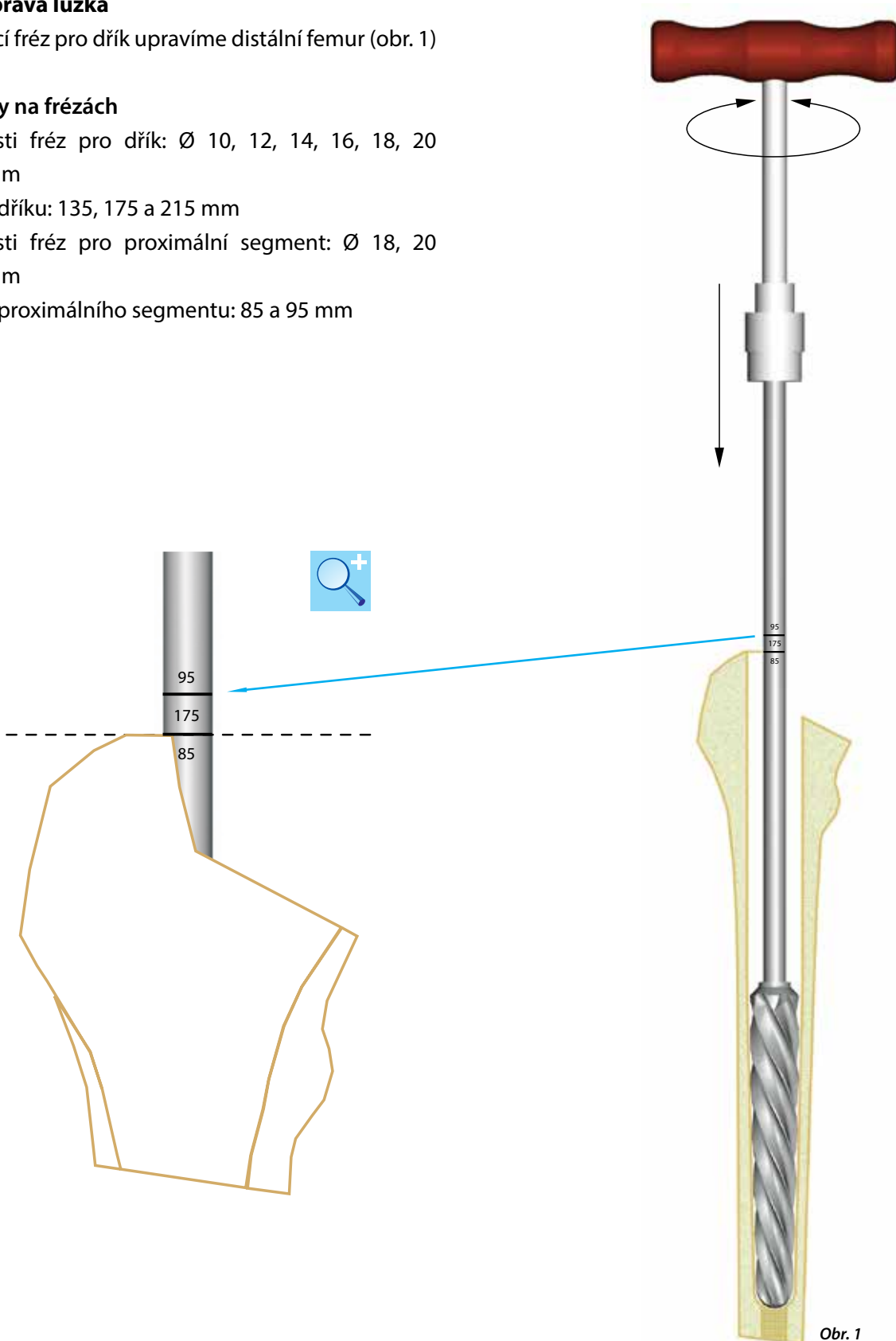
Značky na frézách

Velikosti fréz pro dřík: Ø 10, 12, 14, 16, 18, 20 a 22 mm

Délka dříku: 135, 175 a 215 mm

Velikosti fréz pro proximální segment: Ø 18, 20 a 23 mm

Délka proximálního segmentu: 85 a 95 mm

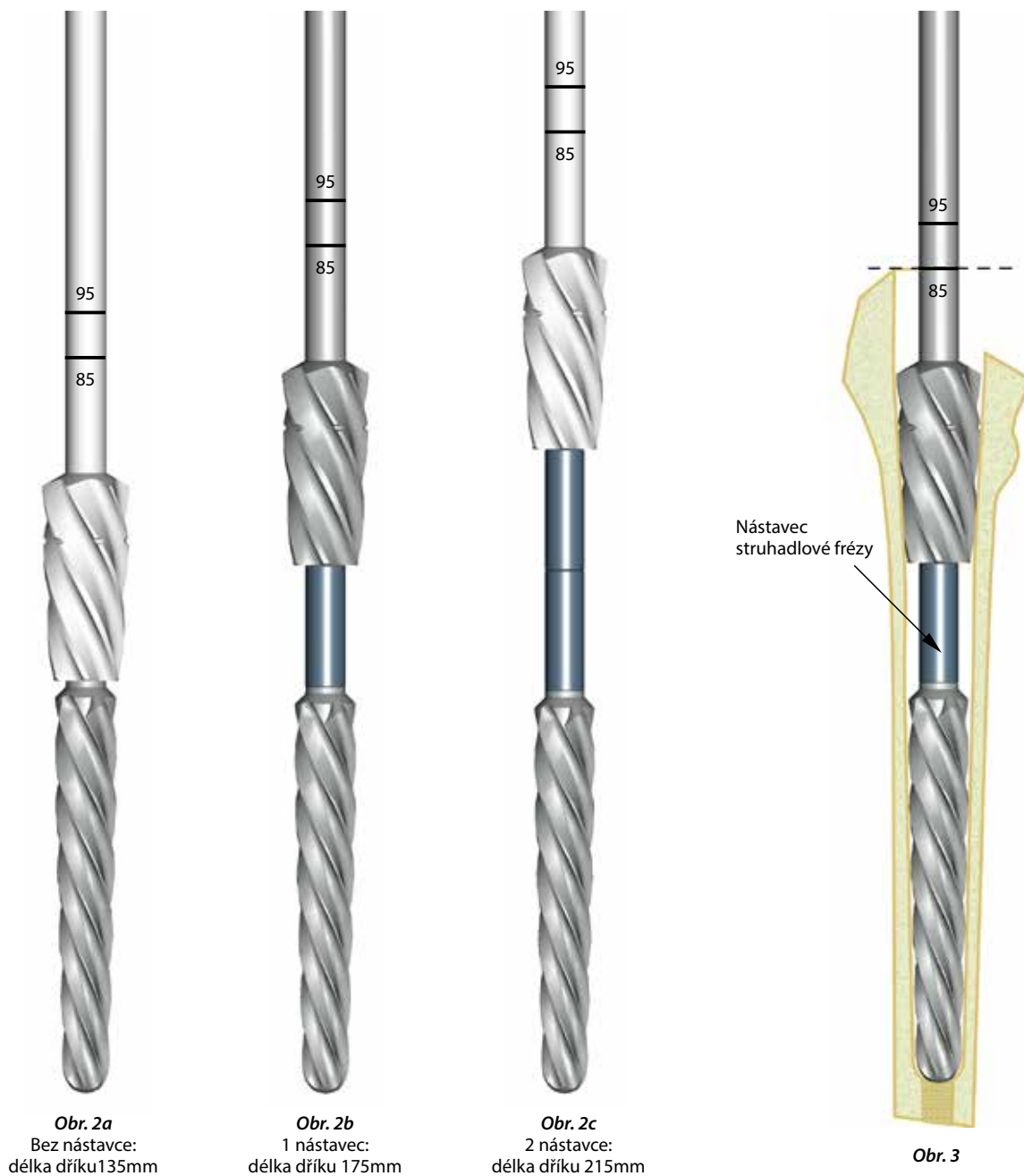


Obr. 1

2. Frézování lůžka pro proximální segment

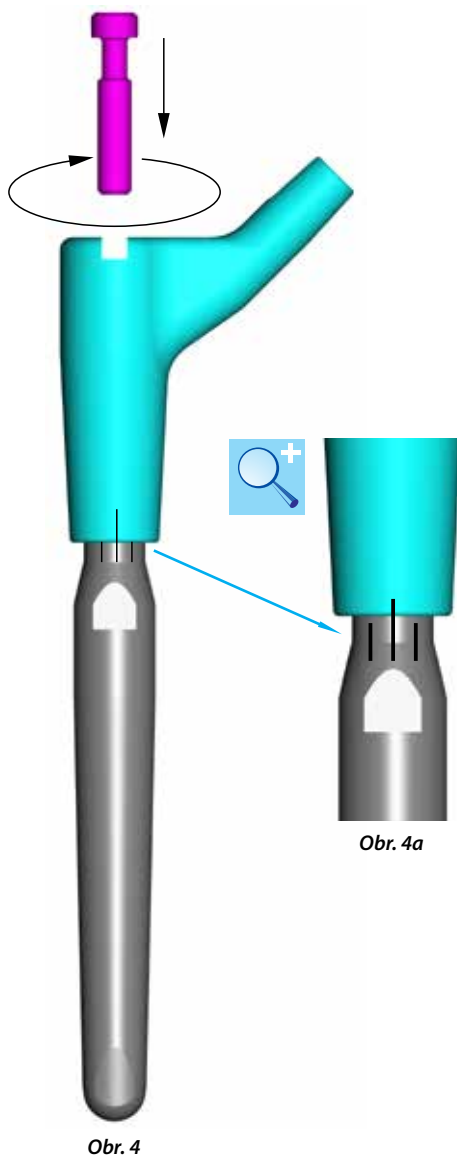
2.1. Na frézu pro dřík zavedeme podle hloubky frézování dříku frézu pro proximální segment (obr. 2a) nebo nástavce s frézou (obr. 2b, c).

2.2. Frézou pro proximální segment frézujeme až k dorazu, správnou polohu můžeme zkontrolovat na těle frézy (obr. 2).

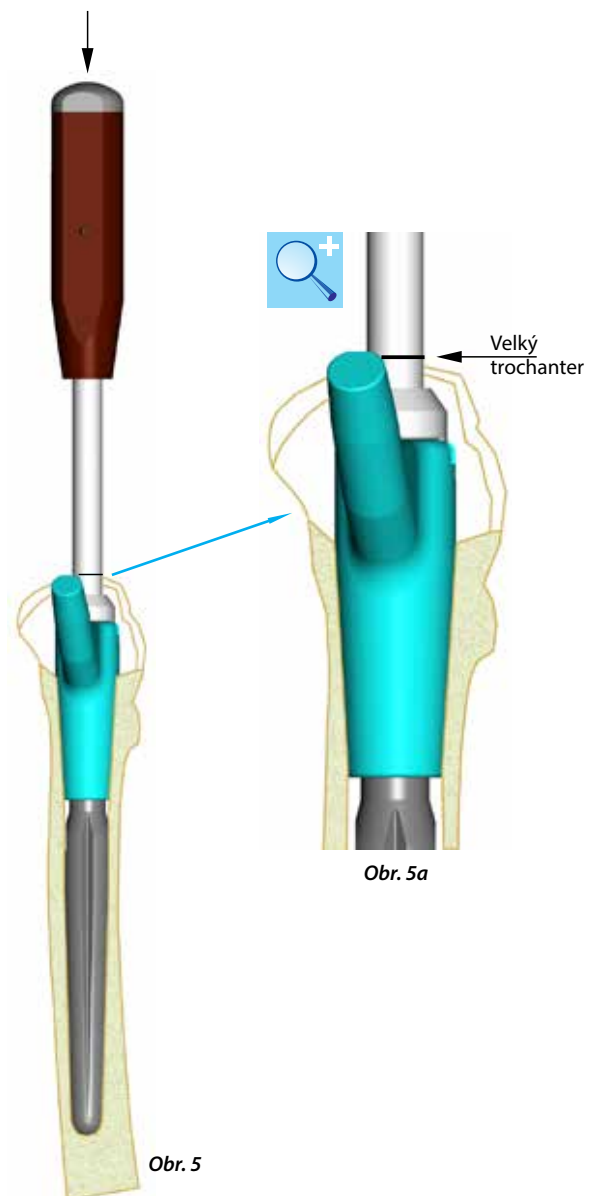


3. Zavedení zkušební komponenty

3.1. Na zkušební dřík nasadíme zkušební proximální segment a zajistíme spojovacím šroubem pro zkušební komponentu (obr. 4). Zkušební segmenty odpovídají velikosti naposledy použitých fréz. K dotažení spoje použijeme šroubovák s 6HR nebo T-šroubovák 6HR. Při nastavení zkušebního proximálního segmentu se můžeme orientovat podle značení na zkušebních komponentách (obr. 4a).



3.2. Složený celek zavedeme rukou do lůžka tak, aby distální seříznutí dříku bylo proti anatomickému zakřivení opracovávaného femuru (obr. 5). Zavaděč zkušební komponenty nasadíme do zářezů ve zkušebním proximálním segmentu a složený celek zavedeme do lůžka. Hloubku si kontrolujeme pomocí rysky na zavaděči (obr. 5a). Po zavedení můžeme nastavit zkušební proximální segment do požadované polohy, tím že povolíme spojovací šroub, nastavíme zkušební proximální segment do požadované polohy a spojovací šroub znovu dotáhneme.

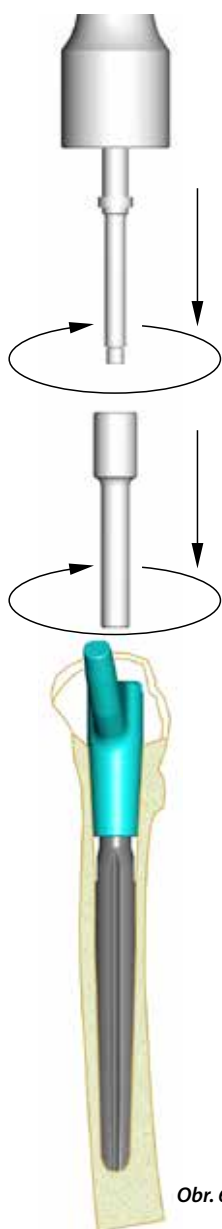


3.3. Na zkušební proximální segment nasadíme plastovou zkušební hlavičku (vel.: S, M, L a XL) a provedeme zkušební zakloubení. Podle potřeby změním zkušební hlavičku nebo provedeme výměnu zkušební komponenty.

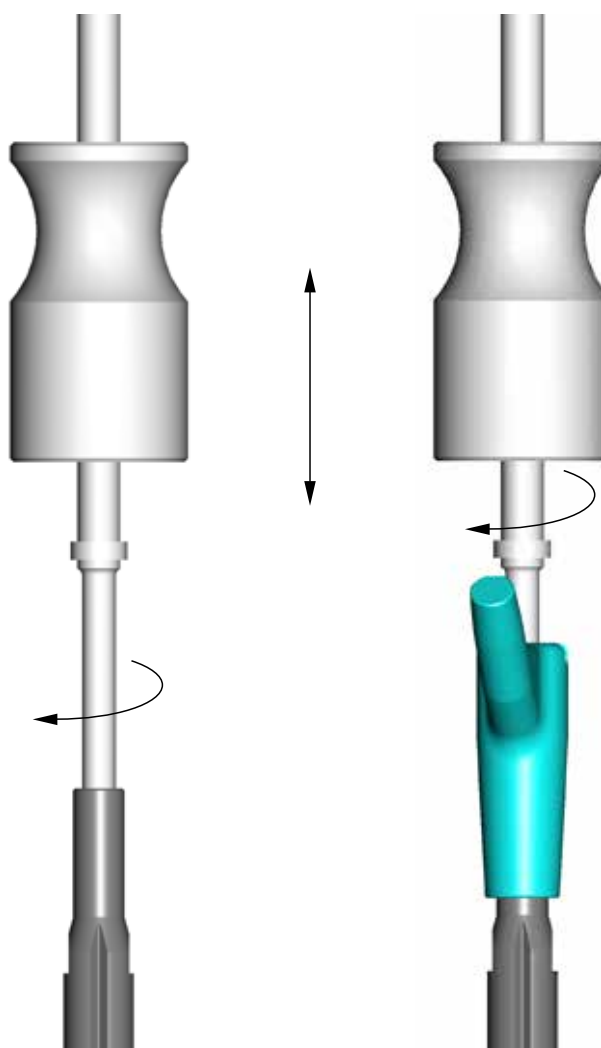
3.4. Vyjmutí zkušební komponenty lze provést několika způsoby.

a) Odstráníme spojovací šroub a celou zkušební komponentu vyjmeme pomocí kluzného kladiva s nástavcem (obr. 6).

b) Chceme-li vyměnit pouze zkušební proximální segment o stejné velikosti za jinou lateralizaci dané velikosti, je potřeba uvolnit a vyjmout spojovací šroub. Pokud zkušební proximální segment nelze vyjmout rukou, použijeme kluzné kladivo s nástavcem. Zkušební dřív lze vyjmout pomocí kluzného kladiva bez nástavce, a to jak bez zkušebního proximálního segmentu tak i s ním (obr. 7).



Obr. 6

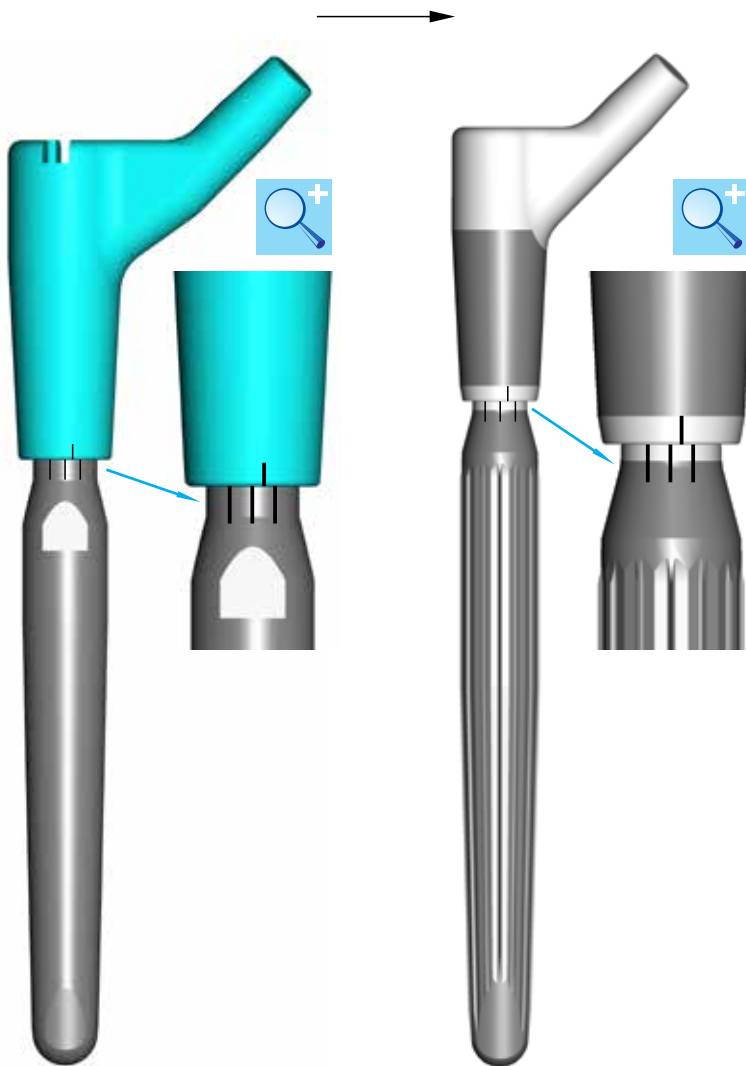


Obr. 7



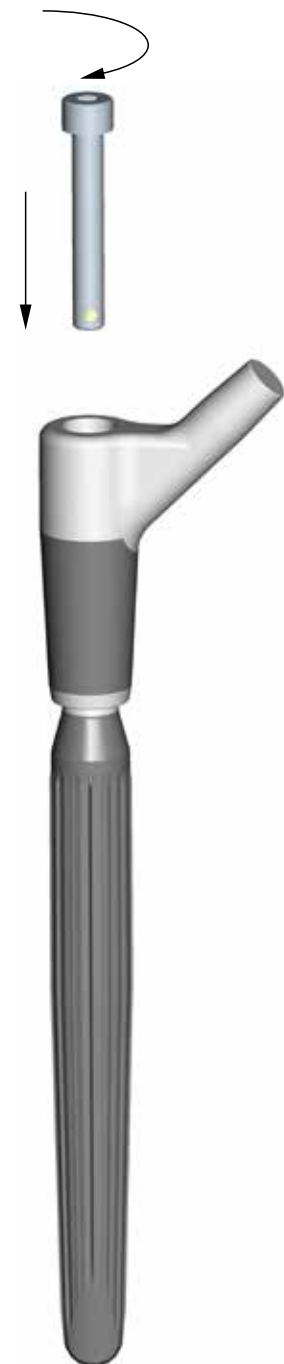
4. Sestavení implantátu

4.1. Implantát sestavíme mimo operační pole podle vyhovující zkušební komponenty (obr. 8). Při sestavování se orientujeme podle rysek na boku.



Obr. 8

4.2. Na dřík implantátu nasadíme proximální segment implantátu do požadované polohy podle odzkoušené zkušební komponenty a obě komponenty implantátu spojíme pomocí spojovacího šroubu s plastovou pojistkou, který dotáhneme šroubovákem 6HR (obr. 9).



Obr. 9

5. Spojení implantátu

5.1. Na sestavený implantát nasadíme zavaděč implantátu (obr. 10) a pomocí kladiva doklepeme proximální segment na dřík.

5.2. Do zavaděče nasuneme dlouhý šroubovák 6HR s koncem pro momentový klíč a dotáhneme spojovací šroub (obr. 11).

5.3. Na šroubovák nasadíme momentový klíč a dotáhneme šroub na požadovanou hodnotu určenou rýskou (18 Nm). To je nutné provést i po zavedení implantátu (bod 6.).

5.4. Vzhledem k vyvíjenému značnému kroutícímu momentu při utahování doporučujeme do zavaděče nasadit pomocné držadlo k zajištění protitahu (obr. 12).

Implantát doporučujeme mít opřený o stůl a držet ve svislé poloze.



Obr. 10



Obr. 11



Obr. 12



6. Zavedení implantátu

Implantát vsadíme do připraveného lůžka s pečlivou kontrolou zvolené anteverze a pomocí zavaděče implantátu zavedeme implantát do požadované polohy. Polohu implantátu kontrolujeme pomocí rysky na zavaděči (obr. 13).

7. Možnost změny implantátu

Stahovák proximálního segmentu dovoluje rozpojit již „kouslý“ proximální segment z dřívku. Povolíme a vyjmeme spojovací šroub z implantátu (použijeme zavaděč se šroubovákem), do proximálního segmentu zašroubujeme stahovák (obr. 14 a 15). Na konec stahováku nasadíme T-šroubovák a dotahujeme ve směru hodinových ručiček (obr. 16) až do chvíle, kdy se proximální segment uvolní (obr. 17). V případě potřeby si můžeme stahovák přidržovat plochým klíčem 13-17.

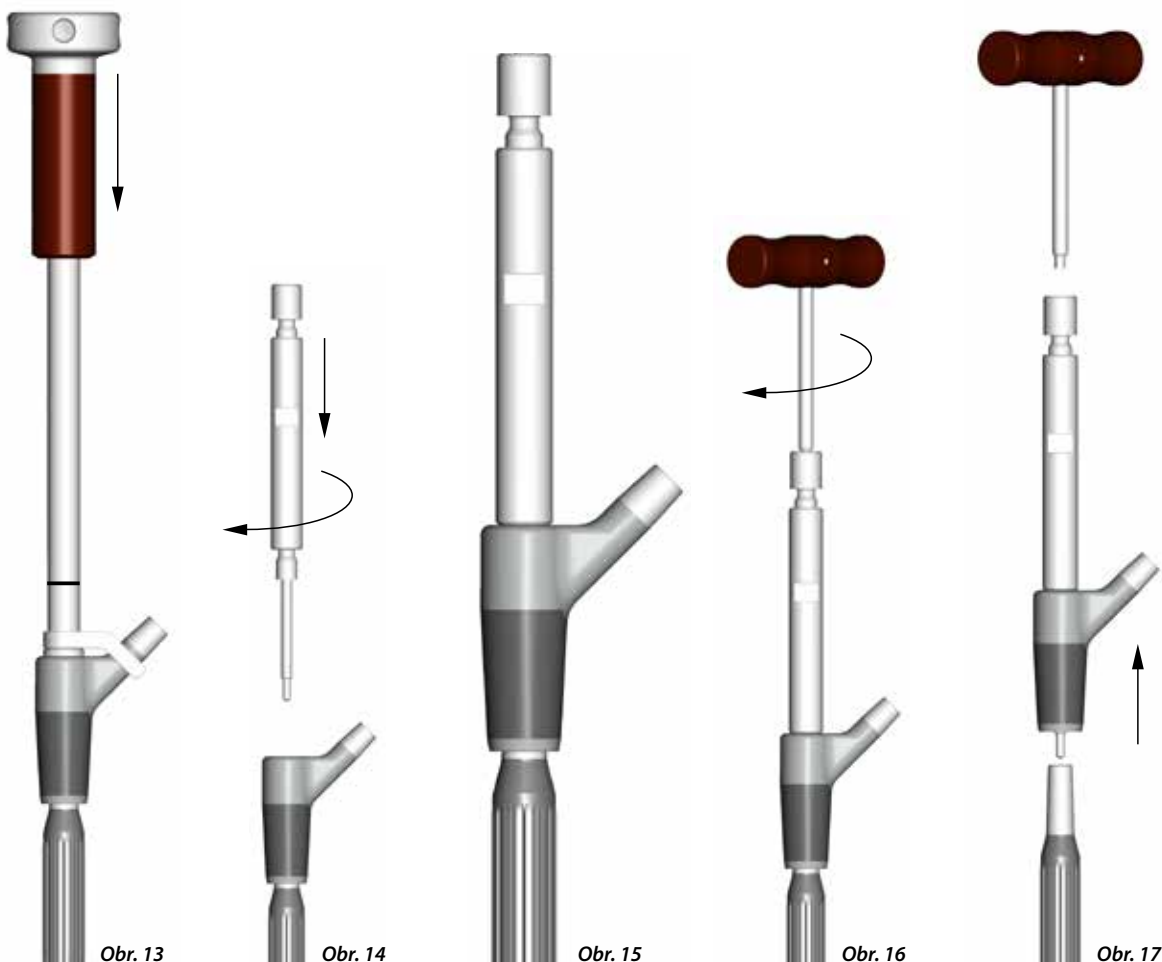
8. Zakloubení hlavice implantátu

Po implantaci RMD nasadíme na implantát definitivní hlavičku a komponentu zakloubíme.

9. Extrakce implantátu

Při případné extrakci implantátu z lůžka je zapotřebí nejdříve vyjmout spojovací šroub.

Implantát vyjmeme z lůžka pomocí kluzného kladiva stejně jako zkušební komponentu (obr. 7).

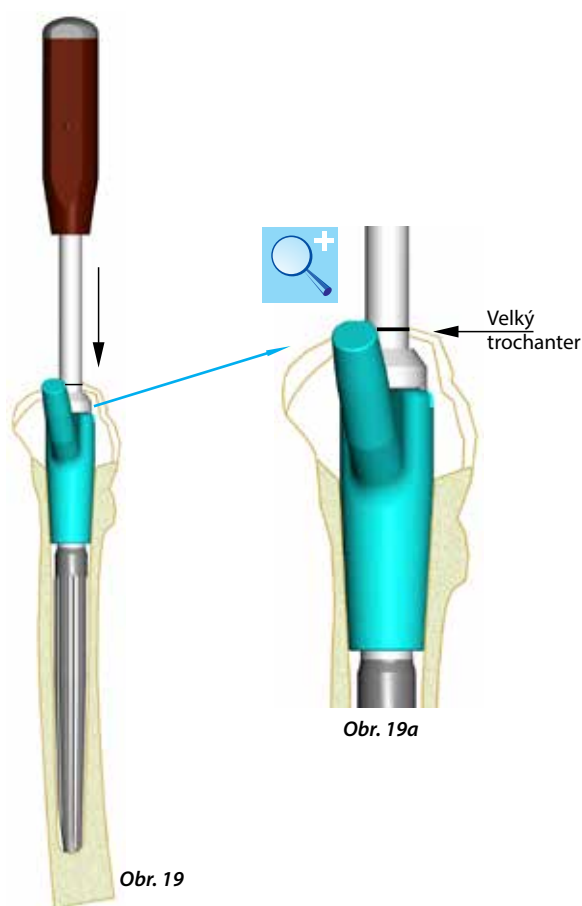
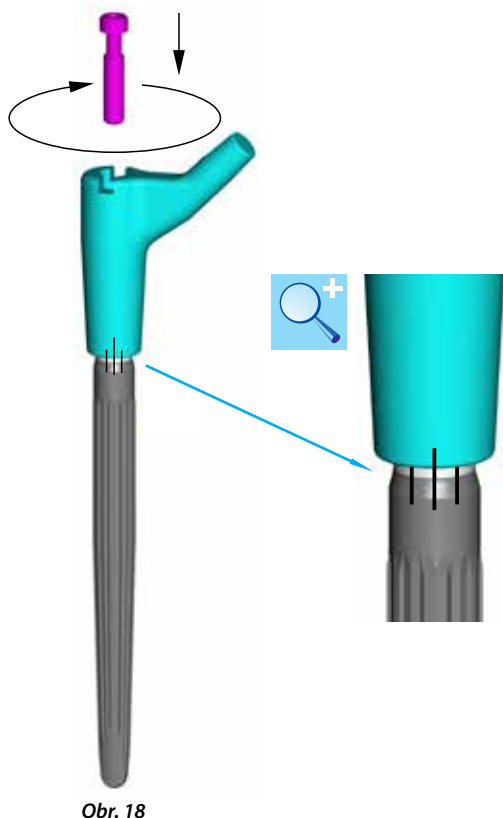


■ B. Nestandardní postup - přímé zavedení kompletního implantátu

Revizní modulární dřík dovoluje i tzv. "přímé zavedení implantátu", kdy skládáme definitivní implantát přímo v připraveném lůžku. Při tomto zavádění, po přípravě lůžka, zavádíme do dřevné dutiny přímo definitivní dřík, bez ověření dříkem zkušebním. Tento postup nelze doporučit jako standardní. Při použití tohoto postupu záleží na kvalitě kosti, protože může dojít k protočení dříku v lůžku a zároveň hrozí roztržení femuru. Je potřeba si uvědomit, že chceme-li použít jinou velikost zkušebního proximálního segmentu, je nutné vyndat již zavedený dřík pomocí kluzného kládva.

Operační postup

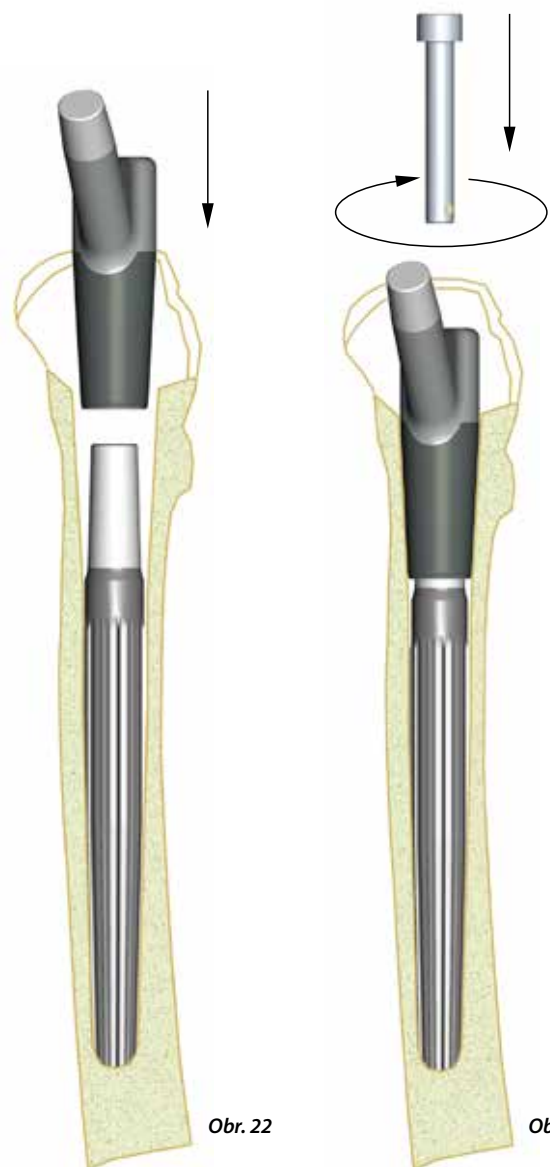
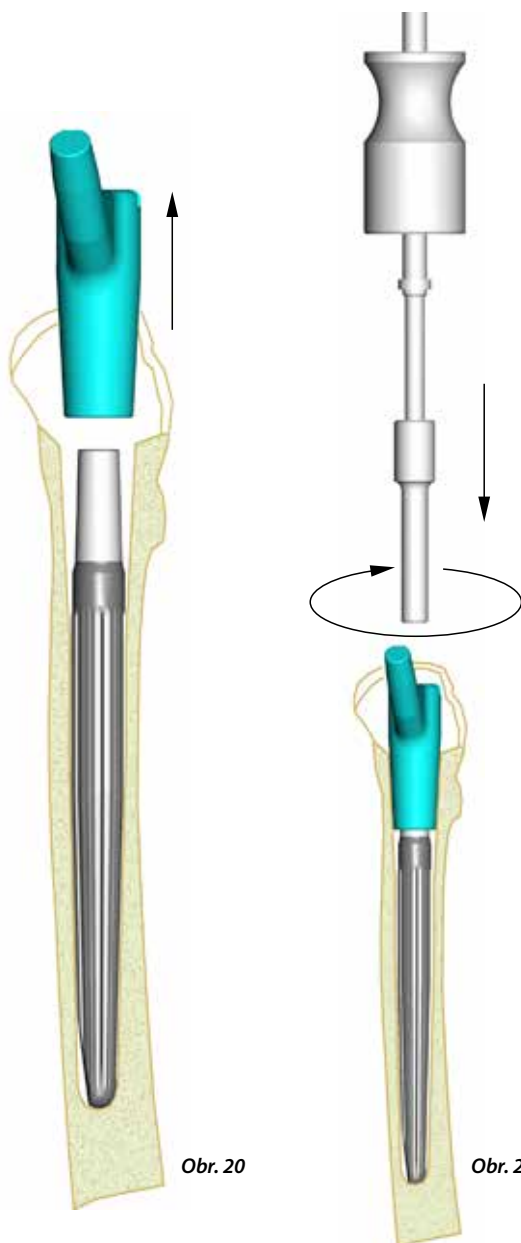
1. Připravíme si lůžko podle bodu 1. a 2. standardního postupu.
2. Na zvolený dřík (implantát) nasadíme zkušební proximální segment požadované velikosti a zajistíme spojovacím šroubem pro zkušební komponenty (obr. 18). Pro prvotní nastavení se můžeme orientovat podle značení na komponentách. Tuto sestavu kompletujeme před zavedením do dřevné dutiny.
3. Složený celek vsuneme rukou do lůžka tak, aby distální seříznutí dříku bylo proti anatomickému zakřivení opracovávaného femuru (obr.19). Zavaděč zkušební komponenty nasadíme do zářezů ve zkušebním proximálním segmentu a složený celek zavedeme do příslušné hloubky. Hloubku kontrolujeme pomocí rysky na zavaděči (obr. 19a). Po zavedení nastavíme zkušební proximální segment do požadované polohy a dotáhneme zkušební spojovací šroub.





4. Na zkušební proximální segment nasadíme plastovou zkušební hlavičku (vel.: S, M, L a XL) a provedeme zkušební zakloubení. Podle potřeby změním zkušební hlavičku nebo provedeme výměnu zkušebního proximálního segmentu o stejné velikosti za jinou lateralizaci dané velikosti (obr 20). K výměně zkušebního proximálního segmentu stačí uvolnit spojovací šroub. Nepůjde-li snadno vyndat zkušební proximální segment, použijeme nástavec s kluzným kladivem (obr. 21).

5. Na zavedený dřík nasadíme proximální segment požadované velikosti a lateralizace (obr. 22). Komponenty implantátu zajistíme spojovacím šroubem s plastovou pojistkou (obr. 23). Šroub dotáhneme šroubovákem s 6HR.



■ B. Nestandardní postup - přímé zavedení kompletního implantátu

6. Na sestavený implantát nasadíme zavaděč implantátu (obr. 24) a pomocí kladiva doklepneme proximální segment. Do zavaděče nasuneme šroubovák s koncem pro momentový klíč a znovu dotáhneme šroub (obr. 25).

7. Je-li vše v pořádku nasadíme na šroubovák momentový klíč a dotáhneme šroub na požadovanou hodnotu určenou ryskou (18 Nm).

Vzhledem k vyvíjenému značnému kroutícímu momentu při utahování doporučujeme do zavaděče nasadit pomocné držadlo k zajištění protitahu (obr. 26).

8. Po implantaci RMD nasadíme definitivní hlavičku a komponentu zakloubíme.



Obr. 24



Obr. 25



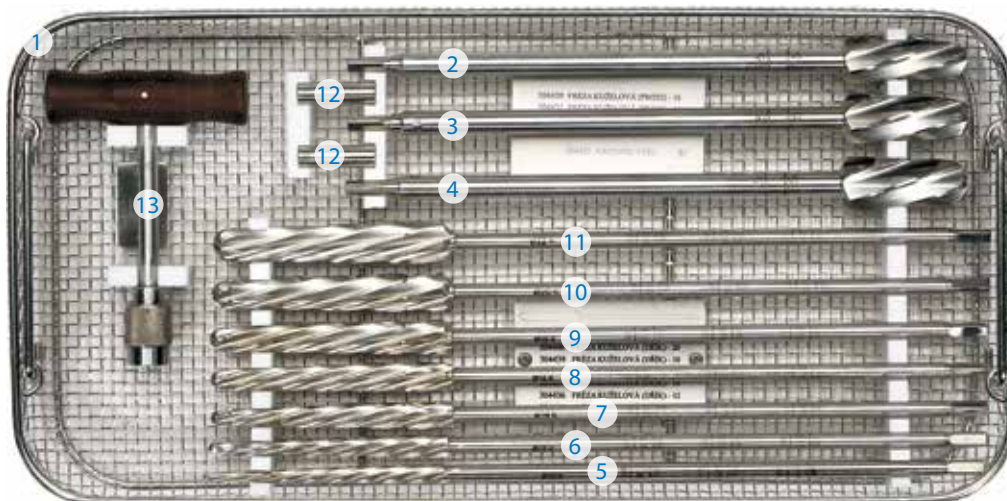
Obr. 26



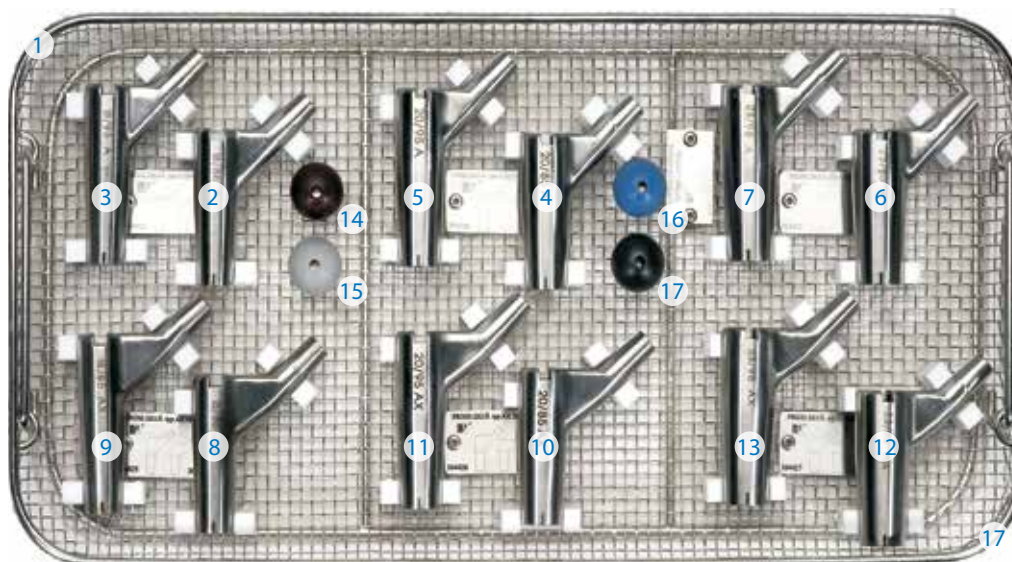
■ RTG příklady použití dříku typ RMD



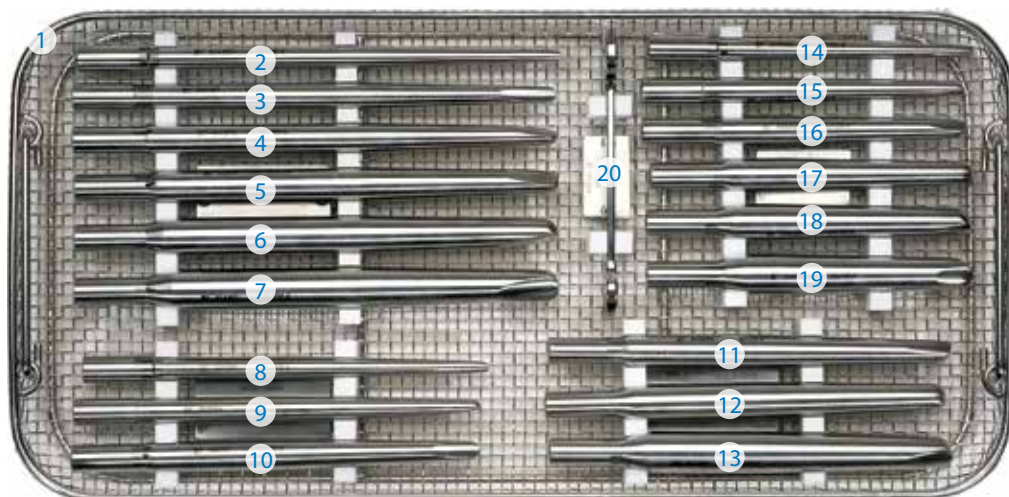
■ Souprava nástrojů pro aplikaci dřívku RMD (obj. č. 301070)



	Název	Obj. číslo			
1	Síto I. - frézy	301071	7	Fréza kužel. (DŘÍK) - 14 (RMD) - tříhran	304437
2	Fréza kužel. (PROXI) - 18 (RMD) - tříhran	304430	8	Fréza kužel. (DŘÍK) - 16 (RMD) - tříhran	304438
3	Fréza kužel. (PROXI) - 20 (RMD) - tříhran	304431	9	Fréza kužel. (DŘÍK) - 18 (RMD) - tříhran	304439
4	Fréza kužel. (PROXI) - 23 (RMD) - tříhran	304432	10	Fréza kužel. (DŘÍK) - 20 (RMD) - tříhran	304440
5	Fréza kužel. (DŘÍK) - 10 (RMD) - tříhran	304435	11	Fréza kužel. (DŘÍK) - 22 (RMD) - tříhran	304441
6	Fréza kužel. (DŘÍK) - 12 (RMD) - tříhran	304436	12	Nástavec kuž. fréz (RMD)	304455
			13	Hlavička T - tříhran	304002



	Název	Obj. číslo			
1	Síto II. - proximální zkušební segmenty	301072	9	Proxi segment zk. typ AX 18/95	304425
2	Proxi segment zk. typ A 18/85	304410	10	Proxi segment zk. typ AX 20/85	304421
3	Proxi segment zk. typ A 18/95	304415	11	Proxi segment zk. typ AX 20/95	304426
4	Proxi segment zk. typ A 20/85	304411	12	Proxi segment zk. typ AX 23/85	304422
5	Proxi segment zk. typ A 20/95	304416	13	Proxi segment zk. typ AX 23/95	304427
6	Proxi segment zk. typ A 23/85	304412	14	Hlavička zk. 28 - 12/14 (S)	307205
7	Proxi segment zk. typ A 23/95	304417	15	Hlavička zk. 28 - 12/14 (M)	307204
8	Proxi segment zk. typ AX 18/85	304420	16	Hlavička zk. 28 - 12/14 (L)	307203
			17	Hlavička zk. 28 - 12/14 (XL)	307202



	Název	Obj. číslo			
1	Síto III. - dříky zkušební	301073	11	Dřík zkušební typ K-18/175	304396
2	Dřík zkušební typ K-12/215	304382	12	Dřík zkušební typ K-20/175	304401
3	Dřík zkušební typ K-14/215	304387	13	Dřík zkušební typ K-22/175	304406
4	Dřík zkušební typ K-16/215	304392	14	Dřík zkušební typ K-12/135	304380
5	Dřík zkušební typ K-18/215	304397	15	Dřík zkušební typ K-14/135	304385
6	Dřík zkušební typ K-20/215	304402	16	Dřík zkušební typ K-16/135	304390
7	Dřík zkušební typ K-22/215	304407	17	Dřík zkušební typ K-18/135	304395
8	Dřík zkušební typ K-12/175	304381	18	Dřík zkušební typ K-20/135	304400
9	Dřík zkušební typ K-14/175	304386	19	Dřík zkušební typ K-22/135	304405
10	Dřík zkušební typ K-16/175	304391	20	Klíč 13 - 17	308422



	Název	Obj. číslo			
1	Síto IV. - společné nástroje	301074	6	Extraktor modulárního dříku	304452
2	Šroubovák 6HR - dlouhý	304450	7	Zavaděč zkušební komponenty	304462
3	Momentový klíč	304456	8	T - šroubovák	304457
4	Držadlo zavaděče	304454	9	Nástavec kluzného kládva	304464
5	Zavaděč modulárního dříku	304453	10	Šroub zkušební komponenty	304460
			11	Stahovák	304458

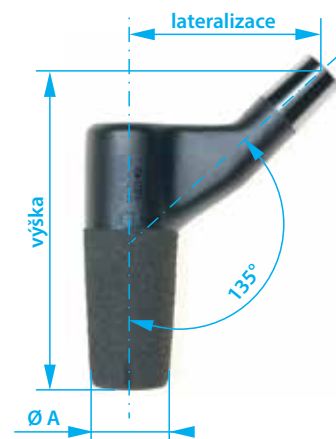
Poznámka: všechny uvedené rozměry jsou v mm.

■ Implantáty

PROXIMÁLNÍ SEGMENT A, AX

typ	Ø A	výška	lateralizace	značení	kód VZP	objednáací číslo
A	18	85	44	18-85 A	98004	324301
A	18	95	44	18-95 A	98004	324302
A	20	85	44	20-85 A	98004	324306
A	20	95	44	20-95 A	98005	324307
A	23	85	44	23-85 A	98005	324311
A	23	95	44	23-95 A	98005	324312
AX	18	85	50	18-85 AX	98006	324321
AX	18	95	50	18-95 AX	98006	324322
AX	20	85	50	20-85 AX	98006	324326
AX	20	95	50	20-95 AX	98007	324327
AX	23	85	50	23-85 AX	98007	324331
AX	23	95	50	23-95 AX	98007	324332

Spojovací šroub s pojistkou je dodáván jako součást proximálního segmentu.



DŘÍK NECEMENTOVANÝ K

typ	Ø B	délka	značení	kód VZP	objednáací číslo
K	12	135	12/135 K	97997	324346
K	12	175	12/175 K	97997	324347
K	12	215	12/215 K	97997	324348
K	14	135	14/135 K	97998	324351
K	14	175	14/175 K	97998	324352
K	14	215	14/215 K	97998	324353
K	16	135	16/135 K	97999	324356
K	16	175	16/175 K	97999	324357
K	16	215	16/215 K	97999	324358
K	18	135	18/135 K	98000	324361
K	18	175	18/175 K	98000	324362
K	18	215	18/215 K	98000	324363
K	20	135	20/135 K	98001	324366
K	20	175	20/175 K	98001	324367
K	20	215	20/215 K	98001	324368
K	22	135	22/135 K	98002	324371
K	22	175	22/175 K	98002	324372
K	22	215	22/215 K	98002	324373

Poznámka: všechny uvedené rozměry jsou v mm.





■ Kombinace RMD dříku s ostatními implantáty firmy BEZNOSKA

Dřík typ RMD



Kovová hlavice



Kobaltová hlavice



Keramická hlavice

Cementovaná jamka typ 02



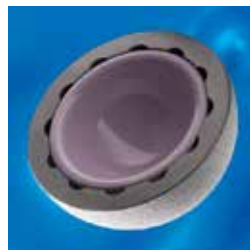
Cementovaná jamka typ Poldi



Necementovaná jamka typ SF



Necementovaná jamka typ DUO



Podložka pod pánevní jamku typ BS



Oválná revizní jamka typ TC



■ Kontakty na obchodní úsek

Prodej a servis:

pro Čechy – sever: 602 620 425

pro Čechy – jih: 724 831 360

pro Moravu – sever: 724 964 880

pro Moravu – jih: 602 244 670

asistentka OÚ: 312 811 215

Marketing: 312 811 219

CE 1014