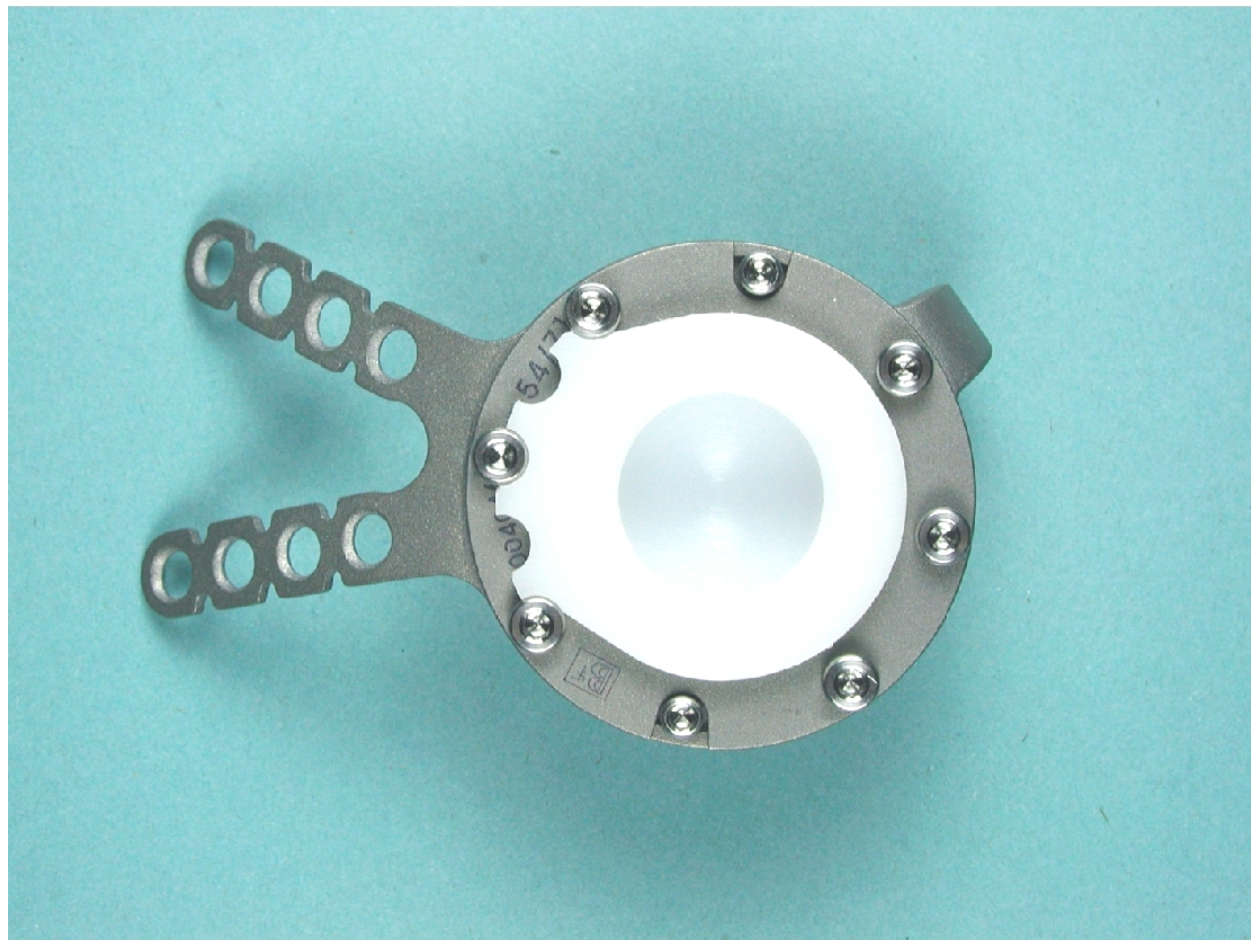


Implantáty pro rekonstrukce acetábula
Implants for acetabular reconstruction



Jamka - typ RSC
Cup - type RSC



Implantáty pro rekonstrukce acetábula

Implants for acetabular reconstruction

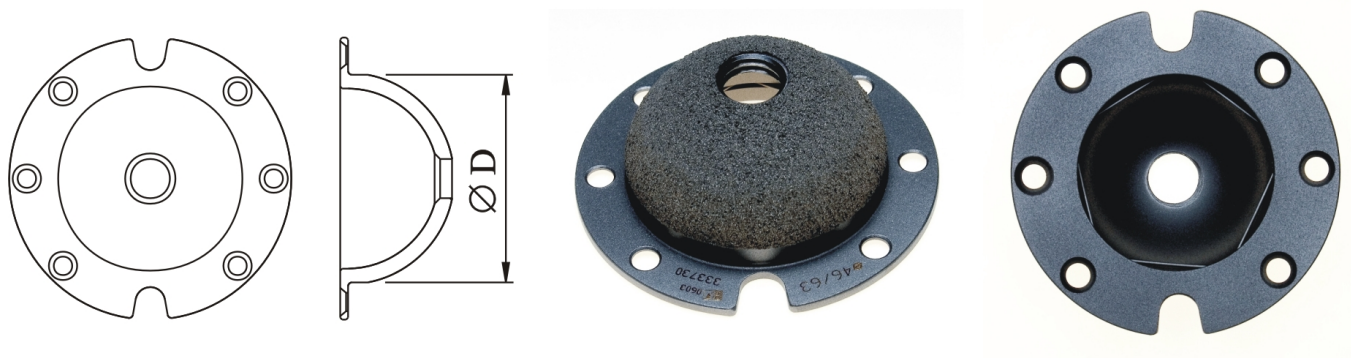


RSC - plášť typ A

RSC - cup covering type A

Materiál: Titan (ISO 5832 - 2)

Material: Unalloyed titanium (ISO 5832 - 2)



průměr D (mm) diameter D (mm)	vnější rozměr (mm) external size (mm)	Objednací číslo Ordering number
46	63	333730
54	71	333732
62	79	333734

RSC - plášť typ B

RSC - cup covering type B

Materiál: Titan (ISO 5832 - 2)

Material: Unalloyed titanium (ISO 5832 - 2)

Současně je k plášti dodáváno 6 fixačních šroubů L 16. Materiál: Titanová slitina (ISO 5832 - 3).

Six fixation screws L 16 are supplied with the covering cup concerned free of charge. Material - alloyed titanium (ISO 5832-3).



průměr D (mm) diameter D (mm)	vnější rozměr (mm) external size (mm)	Objednací číslo Ordering number
46	63	333720
54	71	333722
62	79	333724

Implantáty pro rekonstrukce acetábula

Implants for acetabular reconstruction

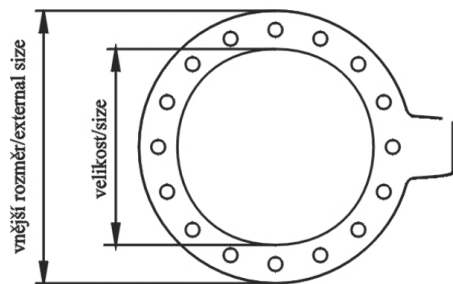


RSC - modul spodní

RSC - module lower

Materiál: Titan (ISO 5832 - 2)

Material: Unalloyed titanium (ISO 5832 - 2)



velikost (mm) size (mm)	vnější rozměr (mm) external size (mm)	Objednací číslo Ordering number
46	63	333700
54	71	333702
62	79	333704

RSC - modul horní I.

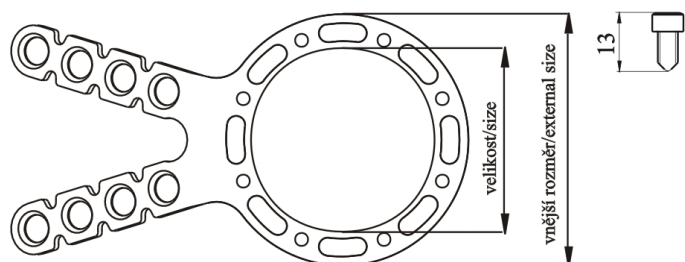
RSC - module top I.

Materiál: Titan (ISO 5832 - 2)

Material: Unalloyed titanium (ISO 5832 - 2)

Současně jsou k modulu dodávány 2 spojovací šrouby L 13. Materiál: Titanová slitina (ISO 5832 - 3).

Two connection screws L 13 are supplied with the module concerned free of charge. Material - alloyed titanium (ISO 5832-3).



velikost (mm) size (mm)	vnější rozměr (mm) external size (mm)	Objednací číslo Ordering number
46	63	333710
54	71	333712
62	79	333714

Implantáty pro rekonstrukce acetábula

Implants for acetabular reconstruction

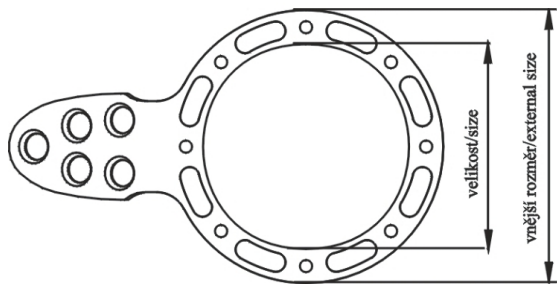


RSC - modul horní II.

RSC - module top II.

Materiál: Titan (ISO 5832 - 2)

Material: Unalloyed titanium (ISO 5832 - 2)



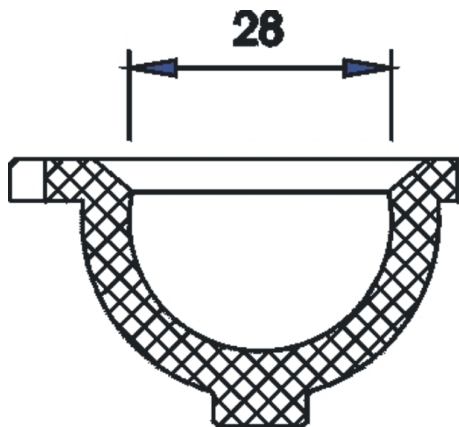
velikost (mm) size (mm)	vnější rozměr (mm) external size (mm)	Objednací číslo Ordering number
46	63	333716
54	71	333717
62	79	333718

RSC - vložka symetrická

RSC - symmetrical surface

Materiál: UHMWPE (ISO 5834 - 2)

Material: UHMWPE (ISO 5834 - 2)



určeno pro plášť velikosti for covering size	Objednací číslo Ordering number
46	333750
54	333760
62	333770

Implantáty pro rekonstrukce acetábula

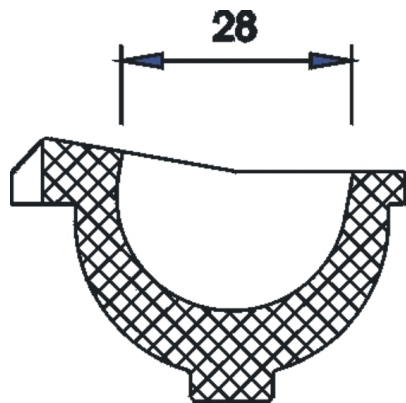
Implants for acetabular reconstruction



RSC - vložka asymetrická / 10

RSC - asymmetrical surface / 10

Materiál: UHMWPE (ISO 5834 -2)
 Material: UHMWPE (ISO 5834 -2)

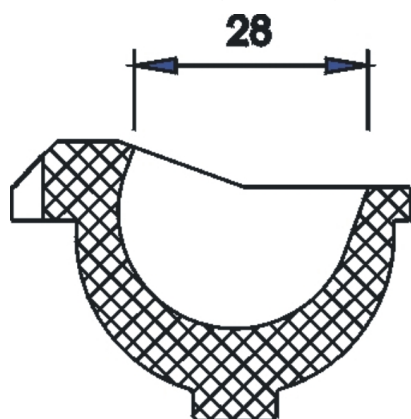


určeno pro plášť velikosti for covering size	Objednací číslo Ordering number
46	333752
54	333762
62	333772

RSC - vložka asymetrická / 20

RSC - asymmetrical surface / 20

Materiál: UHMWPE (ISO 5834-2)
 Material: UHMWPE (ISO 5834-2)



určeno pro plášť velikosti for covering size	Objednací číslo Ordering number
46	333754
54	333764
62	333774